

## Кондитерская витрина *Без агрегата*

*Dry Display Case*  
*T - серия*

**Модель:TCGB-48DR-W(R)**



### ≡ ПРЕИМУЩЕСТВА ЭКСПЛУАТАЦИИ ≡

■ **Современный дизайн**

Наши дизайнерские решения удобны в эксплуатации, сохраняя при этом высочайшую привлекательность продукта. Из материалов используются закаленное стекло и нержавеющая сталь. Витрины идеально подходят для зон с высоким трафиком, где необходима возможность быстрого обслуживания клиентов.

■ **Полки выполнены из нержавеющей стали**

Регулируемые полки с виниловым покрытием рассчитаны на интенсивные условия эксплуатации

■ **Раздвижные задние дверцы для загрузки и разгрузки продукции**

■ **LED подсветка**

Излучает меньше тепла, чем люминесцентные лампы, долговечнее и экономичнее, расположена под специально подобранным углом, обеспечивая наилучшую видимость Вашей продукции.

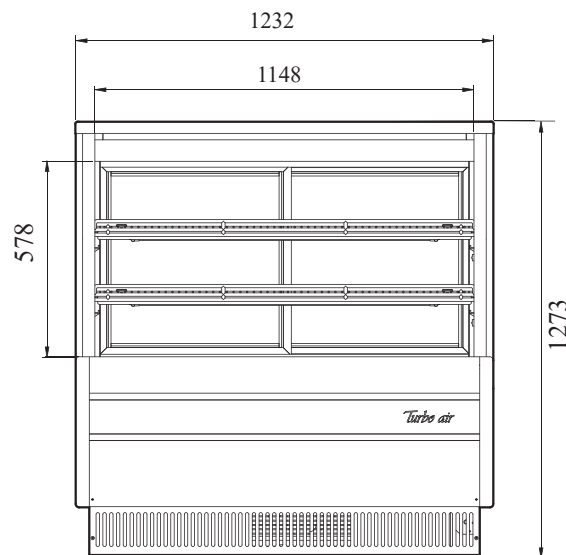


Модель	Объем (л)	Полок (шт)	Мощность (кВт)	Вес (кг)	Ш x *Г x В (мм)	Верхняя полка (мм)	Нижняя полка (мм)
TCGB-48DR	442	2	0,05	202	1232 x 870 x 1273	1124 x 400	1124 x 451

## Модель: TCGB-48DR-W(R)

(Ед.изм.: мм)

ХАРАКТЕРИСТИКИ	
Параметры сети, (В/Гц)	220/50
Мощность, (кВт):	0,05
Тип хладагента:	-
Внешние габариты:	
Ширина, (мм)	1232
Глубина, (мм)*	870
Высота, (мм)	1273
Внутренние габариты:	
Ширина, (мм)	1148
Глубина, (мм)	705
Высота, (мм)	578
Тип охлаждения:	-
Кол-во полок	2
Полезный объем, (л)	442
Масса, (кг)	202
Температурный режим	-
Климатический класс	-
Управление	Электронное



ВИД СПЕРЕДИ

Отдельные элементы дизайна и некоторые технические характеристики могут быть изменены без предварительного уведомления. Фактический вес груза может отличаться в зависимости от дополнительных упаковочных материалов для защиты продукта.

\*В габариты глубины не включен размер ограничителей (26мм)

■ **ГАРАНТИЯ:** 2 года на компрессор и все комплектующие

■ **БАЗОВАЯ КОМПЛЕКТАЦИЯ:**

• На выбор два цветовых решения:



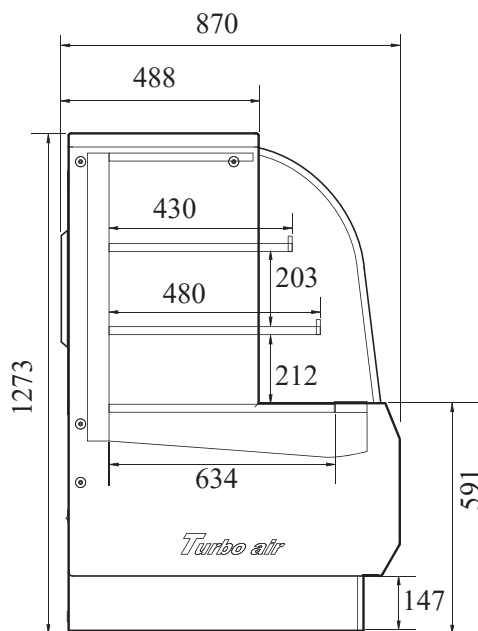
Бордовая дверь  
Бордовая корпус



Белая дверь  
Белый корпус

■ **ДОПОЛНИТЕЛЬНАЯ КОМПЛЕКТАЦИЯ:**

- 120мм колесики, фронтальные со стопорами
- Полки из нержавеющей стали



ВИД СБОКУ



■ Москва 8-495-120-30-74

sales@turboairltd.ru

■ Регионы 8-800-444-12-18

www.turboairltd.ru

горячая линия, телефон бесплатный

Версия.04042019

Turbo air REFRIGERATOR MANUFACTURER

GERMAN KNIFE

RADIANCE

Turbo air REFRIGERATION SYSTEM

texaking

Turbo Vina REFRIGERATOR MANUFACTURER