

Холодильный шкаф

Со стеклянными
дверями

Glass Door Merchandisers

F - серия

ПРЕИМУЩЕСТВА ЭКСПЛУАТАЦИИ

Модель: FRS-505CF

■ **Запатентованный энергосберегающий контроллер BLDC**

Автоматически регулирует угловую скорость компрессора и мотора вентилятора в зависимости от температуры. Эта разработка обеспечивает сокращение расхода электроэнергии, а так же продлевает срок службы системы охлаждения в целом.

■ **LOW-E стекло с теплоотражающей пленкой**

Двери оснащены уникальным двойным стеклопакетом и слоем запатентованной пленки, что повышает энергоэффективность и минимизирует образование конденсата.

■ **Система сбора и испарения конденсата**

Специальное антикоррозийное покрытие для трубок испаряет водный конденсат, не производя лишних затрат электроэнергии, исключая возможность протечки.

■ **Двери собственной конструкции**

Облегченная конструкция увеличивает срок службы, уменьшает износ петель из высококачественной нержавеющей стали и обеспечивает плавное открытие.

■ **Эффективная система охлаждения**

Увеличенная и более сбалансированная (CFC Free) системой охлаждения включает в себя мощный испаритель и конденсатор, обладающие большой эффективностью для максимально быстрого охлаждения ваших продуктов.

■ **Нижнее расположение агрегата**

Облегчает доступ для обслуживания и высвобождает дополнительное место для хранения напитков и продуктов в холодильных шкафах FRS.

■ **LED подсветка**

Светодиодное (LED) освещение по сравнению с люминесцентными лампами излучает меньше тепла, долговечно и потребляет в разы меньше электроэнергии. Лампы установлены под оптимальным углом для максимальной видимости продукции и оснащены независимым выключателем.

■ **Магнитные уплотнители**

Имеют цельную конструкцию, снимаются без инструментов, что обеспечивает простоту очистки и замены

■ **Регулируемые полки выполнены из толстой стальной проволоки с виниловым покрытием**



Холодильный шкаф поддерживает оптимальную температуру -5°C ~ +3°C



Модель	Дверей* (шт)	Объем (л)	Полок (шт)	Мощность (кВт)	Вес (кг)	Ш x *Г x В (мм)
FRS-505CF	1	420	4	0,245	80	650 x 634 x 1902

Версия.04042019

*Двери с двойным стеклопакетом
В габариты глубины не включен размер (50 мм)

Модель: FRS-505CF

(Ед.изм.: мм)

ХАРАКТЕРИСТИКИ	
Параметры сети, (В/Гц)	220/50
Мощность, (кВт):	0,185
Тип хладагента:	R-134A/R-404A
Ширина, (мм)	650
Глубина, (мм)*	634
Высота, (мм)	1902
Кол-во дверей	1
Кол-во полок	4
Полезный объем, (л)	420
Масса, (кг)	80
Тип охлаждения	Динамический
Температурный режим	-5° ~ +3°
Климатический класс	+45°С (Т-5)
Подогрев корпуса	Есть
Управление	Аналоговое

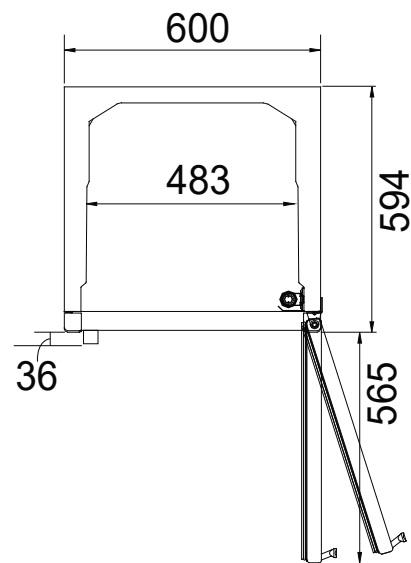
Отдельные элементы дизайна и некоторые технические характеристики могут быть изменены без предварительного уведомления. Фактический вес груза может отличаться в зависимости от дополнительных упаковочных материалов для защиты продукта.

*В габариты глубины не включен размер (50 мм) - отсек для сбора и испарения конденсата

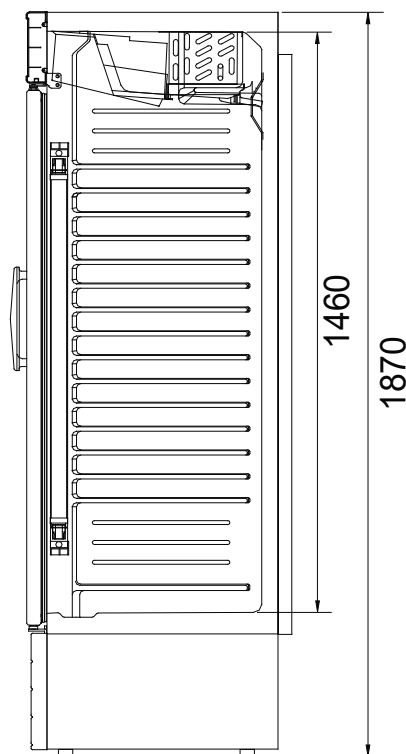
■ **ГАРАНТИЯ:** 2 года на компрессор и все комплектующие

■ **БАЗОВАЯ КОМПЛЕКТАЦИЯ:**
• Система самодиагностики

■ **ДОПОЛНИТЕЛЬНАЯ КОМПЛЕКТАЦИЯ:**
 Полки из толстой проволоки с виниловым покрытием



ВИД СВЕРХУ



ВИД СБОКУ



Версия.04042019

■ Москва 8-495-120-30-74

sales@turboairltd.ru

■ Регионы 8-800-444-12-18

www.turboairltd.ru

горячая линия, телефон бесплатный