

Холодильный стол С бортом

Side Mount Undercounter K - серия

Модель: KWR15-2D-4-700



≡ ПРЕИМУЩЕСТВА ЭКСПЛУАТАЦИИ ≡

■ **Запатентованная система сбора и испарения конденсата**

Не производит лишних затрат электроэнергии, продлевает срок службы оборудования, при этом исключая возможность протечки.

■ **Корпус из нержавеющей стали**

Гальванизированная сталь на оборотной стороне и внизу и пол из нержавеющей стали с алюминиевыми вставками по бокам и сзади гарантирует долгий срок службы и обеспечит сохранность Ваших продуктов.

■ **Боковое расположение компрессора**

Вы сможете располагать оборудование в самых узких местах без ущерба для оборудования.

■ **Эффективная система охлаждения**

Мощный испаритель и конденсатор позволяют добиться максимально быстрого охлаждения Ваших продуктов.

■ **Ящики собственной конструкции**

Европейская фурнитура, уплотнение из теплоизолирующего, не пропускающего конденсат АБС - пластика, эргономичные ручки, утопленные в форму двери, позволяют экономить пространство на кухне и на них не остается следов от пальцев. Облегченная конструкция увеличит срок службы ящиков, уменьшит износ направляющих и обеспечит их плавное открытие.

■ **Магнитные уплотнители**

Вам не понадобятся инструменты, чтобы проводить чистку или замену компонентов.

■ **Теплоизоляция**

Полиуретан высокой плотности уменьшает количество потребляемой на охлаждение энергии.

■ **Высокотехнологичная система мониторинга**

В реальном времени на цифровом контроллере меняются и отображаются текущая температура и параметры оборудования

■ **Полки выполнены из толстой проволоки с виниловым покрытием**

■ **Холодильный стол поддерживает температуру -3°C – +8°C**



Модель	Дверей (шт)	Объем (л)	Полок (шт)	Ящиков (шт)	Мощность (кВт)	Вес (кг)	Ш x *Г x *В (мм)
KWR15-2D-4-700	-	425	-	4	0,185	110	1500x 700 x 850

Модель: KWR15-2D-4-700

(Ед.изм.: мм)

ХАРАКТЕРИСТИКИ	
Параметры сети, (В/Гц)	220/50
Мощность, (кВт):	0,185
Тип хладагента:	R-134A/R-404A
Ширина, (мм)	1500
Глубина, (мм)*	700
Высота, (мм)*	850
Кол-во дверей	-
Кол-во полок	-
Количество ящиков*	4 GN1/1
Полезный объем, (л)	425
Масса, (кг)	110
Тип охлаждения	Динамическое
Температурный режим	-3° ~ +8°
Климатический класс	+45°С (Т-5)
Управление	Электронное

Отдельные элементы дизайна и некоторые технические характеристики могут быть изменены без предварительного уведомления. Фактический вес груза может отличаться в зависимости от дополнительных упаковочных материалов для защиты продукта.

*В габариты глубины не включен размер ограничителей (26 мм)

В габариты высоты не включен размер борта (92 мм)

Глубина ящика 150 мм

Ящик с дном - опция

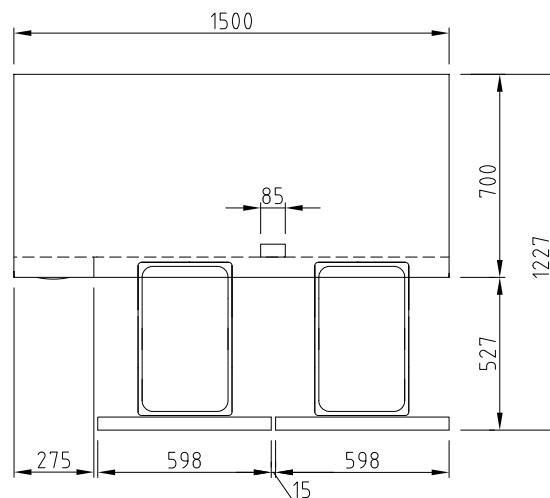
■ **ГАРАНТИЯ:** 2 года на компрессор и все комплектующие

■ **БАЗОВАЯ КОМПЛЕКТАЦИЯ:**

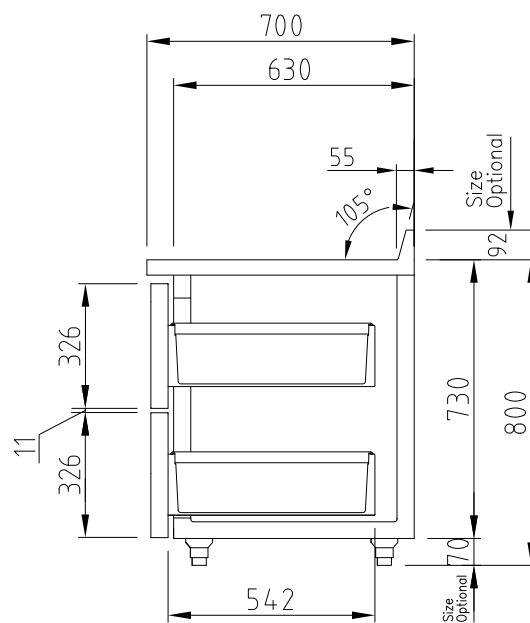
- Система самодиагностики
- Регулируемые ножки из нержавеющей стали
- Звуковое оповещение

■ **ДОПОЛНИТЕЛЬНАЯ КОМПЛЕКТАЦИЯ:**

- 120мм колесики, фронтальные со стопорами
- Полки из толстой проволоки с виниловым покрытием
- Замок



ВИД СВЕРХУ



ВИД СБОКУ



■ Москва 8-495-120-30-74

sales@turboairltd.ru

■ Регионы 8-800-444-12-18

www.turboairltd.ru

горячая линия, телефон бесплатный

Версия.04042019

Turbo air REFRIGERATOR MANUFACTURER

GERMAN KNIFE

RADIANCE

Turbo air REFRIGERATION SYSTEM

texaking

Turbo Vina REFRIGERATOR MANUFACTURER