

Модель: ТВС-80SD (SB)

(Ед.изм.: мм)

ХАРАКТЕРИСТИКИ	
Параметры сети, (В/Гц)	220/50
Мощность, (кВт):	0,37
Тип хладагента:	R-134A/R-404A
Ширина, (мм)	2044
Глубина, (мм)*	673
Высота, (мм)	845
Кол-во крышек	3
Кол-во перегородок	5
Полезный объем, (л)	640
Масса, (кг)	156
Тип охлаждения	Динамическое
Температурный режим	0°~ +8°
Климатический класс	+45°С (Т-5)
Управление	Аналоговое
Кол-во открывалок*	2
Расположение агрегата	Боковое

Отдельные элементы дизайна и некоторые технические характеристики могут быть изменены без предварительного уведомления. Фактический вес груза может отличаться в зависимости от дополнительных упаковочных материалов для защиты продукта.

*В габариты глубины не включен размер ограничителей (26 мм) Открывалки с контейнером для пробок

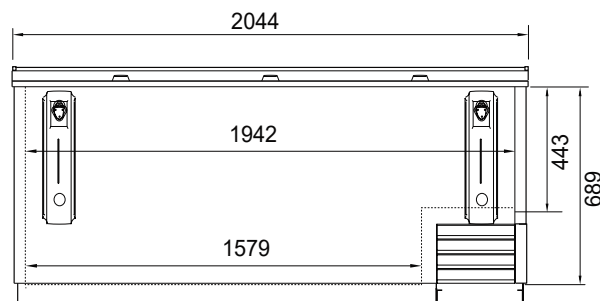
■ **ГАРАНТИЯ:** 2 года на компрессор и все комплектующие

■ **БАЗОВАЯ КОМПЛЕКТАЦИЯ:**

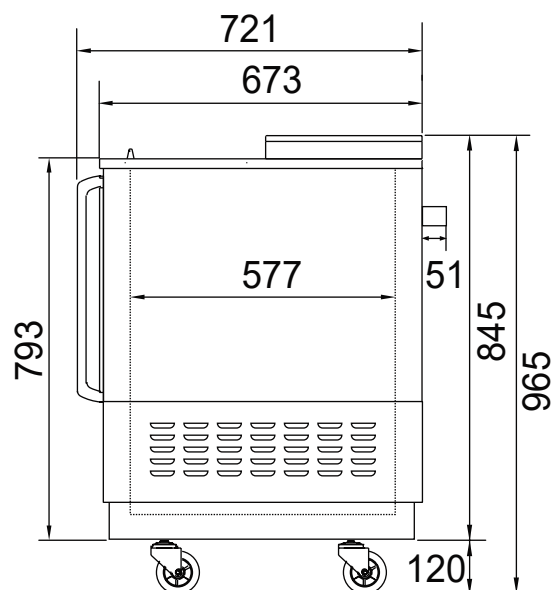
- SD - нержавеющая сталь
- SB - гальванизированная сталь с чёрным виниловым покрытием

■ **ДОПОЛНИТЕЛЬНАЯ КОМПЛЕКТАЦИЯ:**

- Полки из толстой проволоки с виниловым покрытием
- Самоочищающийся конденсатор



ВИД СПЕРЕДИ



ВИД СБОКУ



■ Москва 8-495-664-40-24

sales@turboairltd.ru

■ Регионы 8-800-222-01-24

www.turboairltd.ru

горячая линия, телефон бесплатный

Версия.04042019

Turbo air REFRIGERATOR MANUFACTURER

GERMAN KNIFE

RADIANCE

Turbo air REFRIGERATION SYSTEM

TEXAKING

Turbo Vina REFRIGERATOR MANUFACTURER