

Стол для сбора пиццы

Food Prep Tables T - серия

Модель:СТPR-44-2D-2



≡ ПРЕИМУЩЕСТВА ЭКСПЛУАТАЦИИ ≡

■ **Запатентованный самоочищающийся конденсатор (Опция)**

Механизм с вращающейся щеткой, которая движется вверх и вниз 2-3 раз в день, предотвращая любое скопление пыли, что позволяет постоянно поддерживать высокую эффективность работы без лишних нагрузок.

■ **Ящики собственной конструкции**

Втопленные в корпус ручки экономят пространство кухни, облегченная конструкция уменьшит износ и обеспечит плавное открытие, а материалы позволят забыть о следах от пальцев.

■ **Запатентованный энергосберегающий контроллер**

«ESFC» останавливает мотор вентилятора, если его работа приводит к негативным последствиям -экономит энергию до 30%, а также увеличило срок службы компрессора.

■ **Система охлаждения gastronormов**

Распределяет холодный воздух по всей площади gastronormов, охлаждая дно, фронтальные и боковые стенки GN. «Воздушный щит» поддерживает температуру продукции ниже 5°C и при открытых крышках

■ **Корпус из нержавеющей стали**

Гальванизированная сталь на оборотной стороне и внизу и пол из нержавеющей стали с алюминиевыми вставками по бокам и сзади гарантирует долгий срок службы и обеспечит сохранность Ваших продуктов.

■ **Магнитные уплотнители**

Вам не понадобятся инструменты, чтобы проводить чистку или замену компонентов.

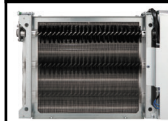
■ **Фирменные gastronormы GN1/3 уже входят в комплект поставки**

■ **Отделение для gastronormов закрывается откидной крышкой**

■ **Холодильный стол поддерживает температуру 0°C – +8°C**

■ **Регулируемые полки из толстой проволоки с виниловым покрытием**

Запатентованная технология



Оptionальный самоочищающийся конденсатор, не позволяющий скапливаться пыли, снижая нагрузку



| Модель | Дверей (шт) | Объем (л) | Кол-во полок (шт) | Кол-во ящиков (шт) | Кол-во GN (шт) | *Крышек (шт) | Мощность (кВт) | Вес (кг) | Ш × Г × В (мм) |
|--------------|-------------|-----------|-------------------|--------------------|----------------|--------------|----------------|----------|-------------------|
| СТPR-44-2D-2 | - | 396 | - | 2 | 6 (1/3) | 1 | 0,185 | 121 | 1117 × 820 × 1069 |

Модель:СТРР-44-2D-2

(Ед.изм.: мм)

| ХАРАКТЕРИСТИКИ | |
|------------------------|----------------------|
| Параметры сети, (В/Гц) | 220/50 |
| Мощность, (кВт): | 0,185 |
| Тип хладагента: | R-134A/R-404A |
| Ширина, (мм) | 1117 |
| Глубина, (мм)* | 820 |
| Высота, (мм) | 1069 |
| Кол-во дверей | - |
| Кол-во полок | - |
| Количество ящиков* | 2 |
| Кол-во GN в комплекте | 6 GN1/3 |
| Полезный объем, (л) | 396 |
| Откидная крышка, (шт) | 1 |
| Тип охлаждения | Динамическое |
| Температурный режим | 0° ~ +8° |
| Климатический класс | +45°С (Т-5) |
| Управление | Аналоговое |

Отдельные элементы дизайна и некоторые технические характеристики могут быть изменены без предварительного уведомления. Фактический вес груза может отличаться в зависимости от дополнительных упаковочных материалов для защиты продукта.

*В габариты глубины не включен размер ограничителей (26 мм)
Глубина ящика 150 мм
Ящик с дном - опция

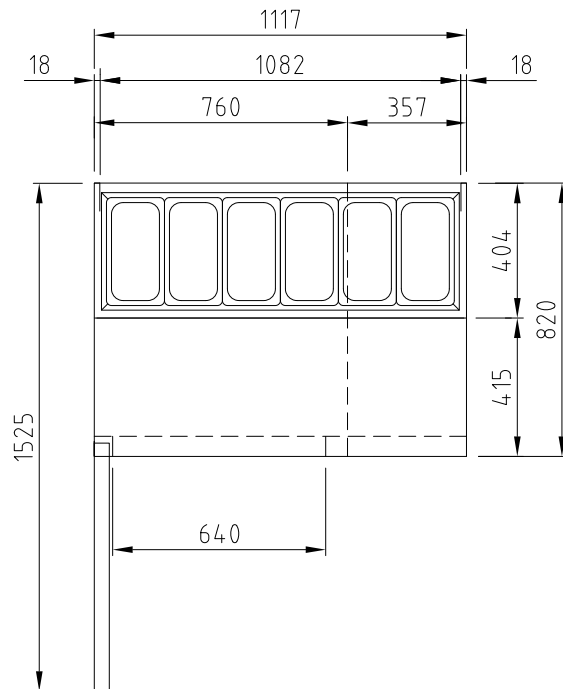
■ **ГАРАНТИЯ:** 2 года на компрессор и все комплектующие

■ **БАЗОВАЯ КОМПЛЕКТАЦИЯ:**

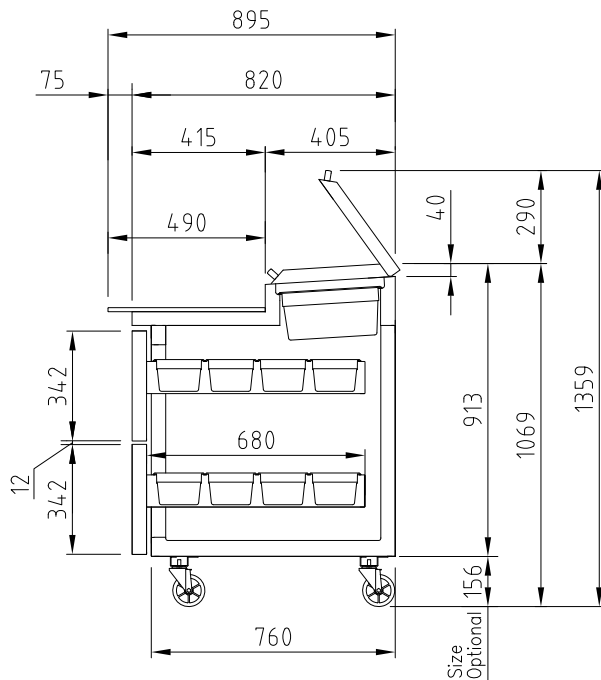
- Разделочная доска глубиной 480 мм и толщиной 12,7мм
- 120мм колесики, фронтальные со стопорами
- 6GN1/3
- Откидная крышка с фиксатором

■ **ДОПОЛНИТЕЛЬНАЯ КОМПЛЕКТАЦИЯ:**

- Гастроемкости для топпингов
- Регулируемые ножки из нержавеющей стали



ВИД СВЕРХУ



ВИД СБОКУ



Версия.04042019

■ Москва 8-495-120-30-74 sales@turboairltd.ru
■ Регионы 8-800-444-12-18 www.turboairltd.ru
горячая линия, телефон бесплатный

Turbo air REFRIGERATOR MANUFACTURER

GERMAN KNIFE

RADIANCE

Turbo air REFRIGERATION SYSTEM

texaking

Turbo Vina REFRIGERATOR MANUFACTURER