

## Морозильный стол

## Side Mount Undercounter К - серия

### ≡ ПРЕИМУЩЕСТВА ЭКСПЛУАТАЦИИ ≡ **Модель: KUF15-2D-2-750**

#### ■ **Запатентованная система сбора и испарения конденсата**

Не производит лишних затрат электроэнергии, продлевает срок службы оборудования, при этом исключая возможность протечки.

#### ■ **Боковое расположение компрессора**

Вы сможете располагать оборудование в самых узких местах без ущерба для оборудования.

#### ■ **Эффективная система охлаждения**

Мощный испаритель и конденсатор позволят добиться максимально быстрого охлаждения Ваших продуктов.

#### ■ **Корпус из нержавеющей стали**

Гальванизированная сталь на оборотной стороне и внизу и пол из нержавеющей стали с алюминиевыми вставками по бокам и сзади гарантирует долгий срок службы и обеспечит сохранность Ваших продуктов.

#### ■ **Цифровая система контроля температуры HTfl**

Обеспечит точную и постоянную температуру во всех отсеках морозильника.

#### ■ **Автоматическое включение и выключение вентилятора испарителя**

Предотвращается попадание горячего и влажного воздуха в морозильную камеру, Вы экономите электроэнергию, срок службы компрессора продлевается.

#### ■ **Интеллектуальная система разморозки**

Непрерывно анализирует ситуацию и при необходимости температура понижается на 10°C, сохранив как качество продукции, так и электроэнергию.

#### ■ **Подогрев корпуса без электричества**

Тепло компрессора не даст примерзнуть дверям морозильника.



#### ■ **Магнитные уплотнители**

Вам не понадобятся инструменты, чтобы проводить чистку или замену компонентов.

#### ■ **Теплоизоляция**

Полиуретан высокой плотности уменьшает количество потребляемой на охлаждение энергии.

#### ■ **Ящики собственной конструкции**

Втопленные в корпус ручки экономят пространство кухни, облегченная конструкция уменьшает износ и обеспечит плавное открытие, а материалы позволяют забыть о следах от пальцев.

#### ■ **Регулируемые полки выполнены из толстой проволоки с виниловым покрытием**

#### ■ **Морозильный стол поддерживает температуру -25°C – -3°C**

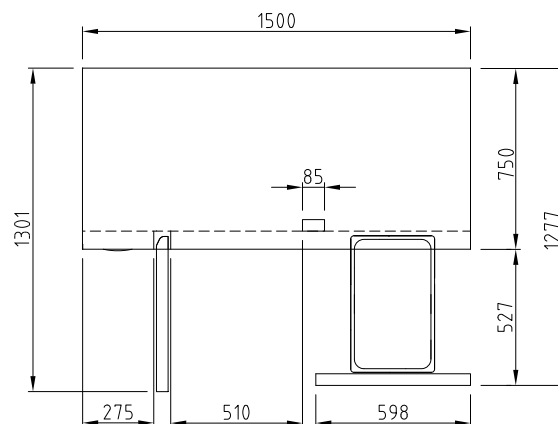


Модель	Дверей (шт)	Объем (л)	Полок (шт)	Ящиков (шт)	Мощность (кВт)	Вес (кг)	Ш x *Г x В (мм)
KUF15-2D-2-750	1	425	1	2	0,37	104	1500x 750 x 850

### Модель: KUF15-2D-2-750

(Ед.изм.: мм)

ХАРАКТЕРИСТИКИ	
Параметры сети, (В/Гц)	<b>220/50</b>
Мощность, (кВт):	<b>0,37</b>
Тип хладагента:	<b>R-134A/R-404A</b>
Ширина, (мм)	<b>1500</b>
Глубина, (мм)*	<b>750</b>
Высота, (мм)	<b>850</b>
Кол-во дверей	<b>1</b>
Кол-во полок	<b>1</b>
Количество ящиков*	<b>2 GN1/1</b>
Полезный объем, (л)	<b>425</b>
Масса, (кг)	<b>104</b>
Тип охлаждения	<b>Динамическое</b>
Температурный режим	<b>-25° ~ -3°</b>
Климатический класс	<b>+45°C (Т-5)</b>
Управление	<b>Электронное</b>



ВИД СВЕРХУ

Отдельные элементы дизайна и некоторые технические характеристики могут быть изменены без предварительного уведомления. Фактический вес груза может отличаться в зависимости от дополнительных упаковочных материалов для защиты продукта.

\*В габариты глубины не включен размер ограничителей (26 мм)

Глубина ящика 150 мм

Ящик с дном - опция

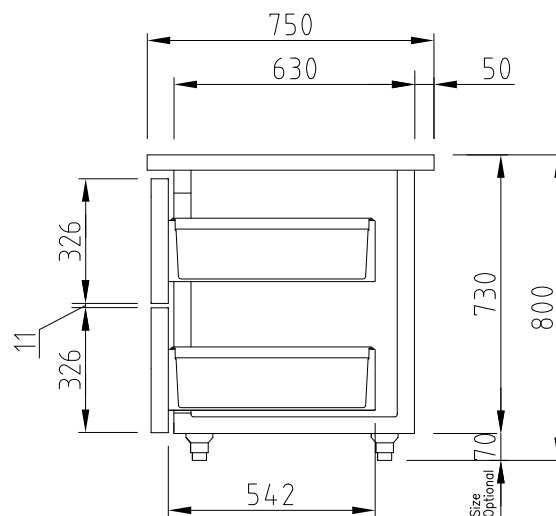
■ **ГАРАНТИЯ:** 2 года на компрессор и все комплектующие

■ **БАЗОВАЯ КОМПЛЕКТАЦИЯ:**

- Система самодиагностики
- Регулируемые ножки из нержавеющей стали
- Звуковое оповещение

■ **ДОПОЛНИТЕЛЬНАЯ КОМПЛЕКТАЦИЯ:**

- 120мм колесики, фронтальные со стопорами
- Полки из толстой проволоки с виниловым покрытием
- Замок



ВИД СБОКУ



■ Москва 8-495-120-30-74

sales@turboairltd.ru

■ Регионы 8-800-444-12-18

www.turboairltd.ru

горячая линия, телефон бесплатный

Версия.04042019

Turbo air REFRIGERATOR MANUFACTURER

GERMAN KNIFE

RADIANCE

Turbo air REFRIGERATION SYSTEM

texaking

Turbo Vina REFRIGERATOR MANUFACTURER