

Холодильный стол

Side Mount Undercounter К - серия

Модель: KUR9-3D-3-700



≡ ПРЕИМУЩЕСТВА ЭКСПЛУАТАЦИИ ≡

■ **Запатентованная система сбора и испарения конденсата**

Не производит лишних затрат электроэнергии, продлевает срок службы оборудования, при этом исключая возможность протечки.

■ **Корпус из нержавеющей стали**

Гальванизированная сталь на оборотной стороне и внизу и пол из нержавеющей стали с алюминиевыми вставками по бокам и сзади гарантирует долгий срок службы и обеспечит сохранность Ваших продуктов.

■ **Боковое расположение компрессора**

Вы сможете располагать оборудование в самых узких местах без ущерба для оборудования.

■ **Эффективная система охлаждения**

Мощный испаритель и конденсатор позволят добиться максимально быстрого охлаждения Ваших продуктов.

■ **Ящики собственной конструкции**

Европейская фурнитура, уплотнение из теплоизолирующего, не пропускающего конденсат АБС - пластика, эргономичные ручки, утопленные в форму двери, позволяют экономить пространство на кухне и на них не остается следов от пальцев. Облегченная конструкция увеличит срок службы ящиков, уменьшит износ направляющих и обеспечит их плавное открытие.

■ **Магнитные уплотнители**

Вам не понадобятся инструменты, чтобы проводить чистку или замену компонентов.

■ **Теплоизоляция**

Полиуретан высокой плотности уменьшает количество потребляемой на охлаждение энергии.

■ **Высокотехнологичная система мониторинга**

В реальном времени на цифровом контроллере меняются и отображаются текущая температура и параметры оборудования

■ **Полки выполнены из толстой проволоки с виниловым покрытием**

■ **Холодильный стол поддерживает температуру -3°C – +8°C**



| Модель | Дверей (шт) | Объем (л) | Полок (шт) | Ящиков (шт) | Мощность (кВт) | Вес (кг) | Ш x *Г x В (мм) |
|---------------|-------------|-----------|------------|-------------|----------------|----------|-----------------|
| KUR9-3D-3-700 | - | 213 | - | 3 | 0,185 | 84 | 900 x 700 x 850 |

Модель: KUR9-3D-3-700

(Ед.изм.: мм)

| ХАРАКТЕРИСТИКИ | |
|------------------------|---------------|
| Параметры сети, (В/Гц) | 220/50 |
| Мощность, (кВт): | 0,185 |
| Тип хладагента: | R-134A/R-404A |
| Ширина, (мм) | 900 |
| Глубина, (мм)* | 700 |
| Высота, (мм) | 850 |
| Кол-во дверей | - |
| Кол-во полок | - |
| Количество ящиков* | 3 GN1/1 |
| Полезный объем, (л) | 213 |
| Масса, (кг) | 84 |
| Тип охлаждения | Динамическое |
| Температурный режим | -3° ~ +8° |
| Климатический класс | +45°С (Т-5) |
| Управление | Электронное |

Отдельные элементы дизайна и некоторые технические характеристики могут быть изменены без предварительного уведомления. Фактический вес груза может отличаться в зависимости от дополнительных упаковочных материалов для защиты продукта.

*В габариты глубины не включен размер ограничителей (26 мм)

Глубина ящика 100 мм

Ящик с дном - опция

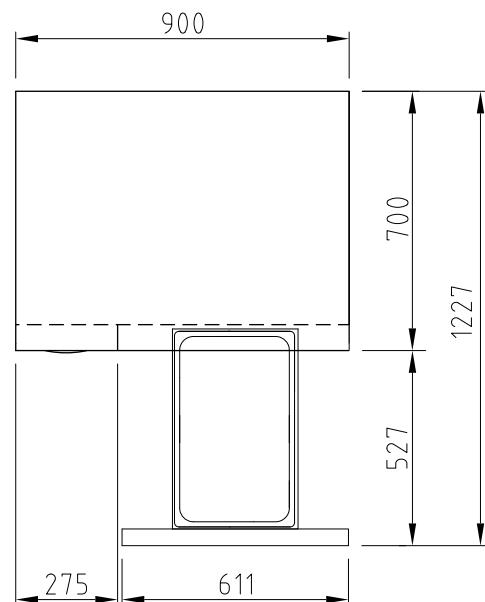
■ **ГАРАНТИЯ:** 2 года на компрессор и все комплектующие

■ **БАЗОВАЯ КОМПЛЕКТАЦИЯ:**

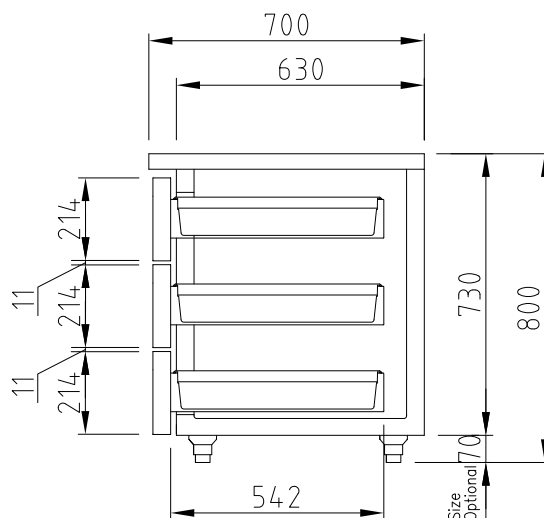
- Система самодиагностики
- Регулируемые ножки из нержавеющей стали
- Звуковое оповещение

■ **ДОПОЛНИТЕЛЬНАЯ КОМПЛЕКТАЦИЯ:**

- 120мм колесики, фронтальные со стопорами
- Полки из толстой проволоки с виниловым покрытием
- Замок



ВИД СВЕРХУ



ВИД СБОКУ



■ Москва 8-495-120-30-74

sales@turboairltd.ru

■ Регионы 8-800-444-12-18

www.turboairltd.ru

горячая линия, телефон бесплатный

Версия.04042019

Turbo air REFRIGERATOR MANUFACTURER

GERMAN KNIFE

RADIANCE

Turbo air REFRIGERATION SYSTEM

texaking

Turbo Vina REFRIGERATOR MANUFACTURER