

## Холодильный шкаф

Со стеклянными  
дверями

Back Bar  
T - серия

### ≡ ПРЕИМУЩЕСТВА ЭКСПЛУАТАЦИИ ≡ Модель: TB13-3G-OD-800

#### ■ Авто включение и выключение вентилятора испарителя.

Предотвращается попадание горячего и влажного воздуха в холодильную камеру, Вы экономите электроэнергию, срок службы компрессора продлевается.

#### ■ LOW-E стекло с теплоотражающей пленкой

Двери оснащены уникальным двойным стеклопакетом и слоем запатентованной пленки, что повышает энергоэффективность и минимизирует образование конденсата.

#### ■ Система сбора и испарения конденсата

Специальное антикоррозийное покрытие для трубок испаряет водный конденсат, не производя лишних затрат электроэнергии, исключая возможность протечки.

#### ■ Двери собственной конструкции

Облегченная конструкция увеличивает срок службы, уменьшает износ петель из высококачественной нержавеющей стали и обеспечивает плавное открытие.

#### ■ Эффективная система охлаждения

Увеличенная и более сбалансированная (CFC Free) системой охлаждения включает в себя мощный испаритель и конденсатор, обладающие большой эффективностью для максимально быстрого охлаждения ваших продуктов.

#### ■ Цифровая система контроля температуры HTfl

Обеспечит точную и постоянную температуру во всех отсеках холодильника.

#### ■ LED подсветка

Светодиодное (LED) освещение по сравнению с люминесцентными лампами излучает меньше тепла, долговечно и потребляет в разы меньше электроэнергии. Лампы установлены под оптимальным углом для максимальной видимости продукции и оснащены независимым выключателем.

#### ■ Магнитные уплотнители

Имеют цельную конструкцию, снимаются без инструментов, что обеспечивает простоту очистки и замены

#### ■ Регулируемые полки выполнены из толстой стальной проволоки с виниловым покрытием



**Холодильный шкаф поддерживает оптимальную температуру 0°C ~ +8°C**



Модель	Дверей* (шт)	Объем (л)	Полок (шт)	Мощность (кВт)	Вес (кг)	Ш x *Г x В (мм)
TB13-3G-OD	3	261	3	0,245	95	1352 x 550 x 800

Версия.04042019

\*Двери с двойным стеклопакетом  
В габариты глубины не включен размер (50 мм)

## Модель: ТВ13-3G-0D-800

(Ед.изм.: мм)

ХАРАКТЕРИСТИКИ	
Параметры сети, (В/Гц)	220/50
Мощность, (кВт):	0,245
Тип хладагента:	R-134A/R-404A
Ширина, (мм)	1352
Глубина, (мм)*	550
Высота, (мм)	800
Кол-во дверей	3
Кол-во полок	3
Полезный объем, (л)	261
Масса, (кг)	95
Тип охлаждения	Динамический
Температурный режим	0°~ +8°
Климатический класс	+45°С (Т-5)
Тип двери	Распашные
Управление	Электронное

Отдельные элементы дизайна и некоторые технические характеристики могут быть изменены без предварительного уведомления. Фактический вес груза может отличаться в зависимости от дополнительных упаковочных материалов для защиты продукта.

\*В габариты глубины не включен размер (50 мм)  
- отсек для сбора и испарения конденсата

■ **ГАРАНТИЯ:** 2 года на компрессор и все комплектующие

■ **БАЗОВАЯ КОМПЛЕКТАЦИЯ:**

- Система самодиагностики
- Внутреннее освещение
- Звуковое оповещение
- На выбор два цветовых решения:



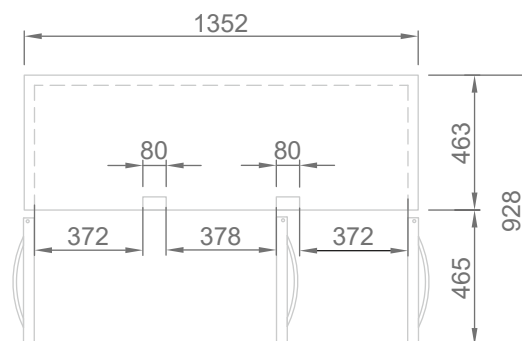
SUS дверь  
SUS корпус



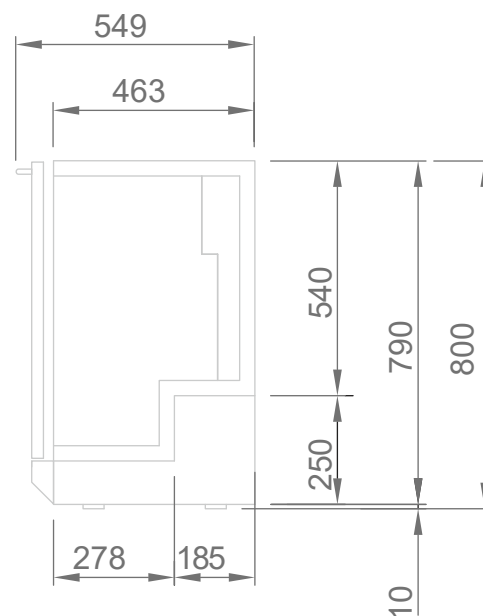
Чёрная дверь  
SUS корпус

■ **ДОПОЛНИТЕЛЬНАЯ КОМПЛЕКТАЦИЯ:**

- Полки из толстой проволоки с виниловым покрытием
- Замок



ВИД СВЕРХУ



ВИД СБОКУ



■ Москва 8-495-120-30-74

sales@turboairltd.ru

■ Регионы 8-800-444-12-18

www.turboairltd.ru

горячая линия, телефон бесплатный