

## Саладетта (салат-бар)

С бортом

Side Mount Undercounter

К - серия

### ≡ ПРЕИМУЩЕСТВА ЭКСПЛУАТАЦИИ ≡

**Модель: KSWR-15-2-700**

■ **Запатентованная система сбора и испарения конденсата**

Механизм с вращающейся щеткой, которая движется вверх и вниз 2-3 раз в день, предотвращая любое скопление пыли, что позволяет постоянно поддерживать высокую эффективность работы без лишних нагрузок.

■ **Боковое расположение компрессора**

Вы сможете располагать оборудование в самых узких местах без ущерба для оборудования.

■ **Эффективная система охлаждения**

Мощный испаритель и конденсатор позволяют добиться максимально быстрого охлаждения Ваших продуктов.

■ **Корпус из нержавеющей стали**

Гальванизированная сталь на оборотной стороне и внизу\* пол из нержавеющей стали с алюминиевыми вставками по бокам и сзади гарантирует долгий срок службы и обеспечит сохранность Ваших продуктов.

■ **Высокотехнологичная система мониторинга**

В реальном времени на цифровом контроллере меняются и отображаются текущая температура и параметры оборудования

■ **Магнитные уплотнители**

Вам не понадобятся инструменты, чтобы проводить чистку или замену компонентов.

■ **Поликарбонатный козырёк (Опция)**

Прозрачный поликарбонатный козырек закреплен на двух стойках из нержавеющей стали (AISI 304). Конструкция легко моется и в случае необходимости легко демонтируется.

■ **Теплоизоляция**

Полиуретан высокой плотности уменьшает количество потребляемой на охлаждение энергии.

■ **Удобные направляющие - конструктор**

Направляющие (из нержавеющей стали) для GN - гостоемкостей изготовлены по принципу конструктора, что позволяет без затруднений установить любую по размеру GN глубиной до 200мм. Гостоемкости в комплект не входят и приобретаются отдельно.

■ **Цифровая система контроля температуры HTfi**

Обеспечит точную и постоянную температуру во всех отсеках холодильника.

■ **Регулируемые полки выполнены из толстой проволоки с виниловым покрытием**

■ **Холодильный стол поддерживает температуру 0°C – +8°C**



Модель	Дверей (шт)	Объем (л)	Полок (шт)	Мощность (кВт)	Вес (кг)	Ш x *Г x *В (мм)
KSWR15-2	2	420	2	0,185	95	1500 x 700 x 850

Версия.04042019

\*В габариты глубины не включен размер ограничителей (26 мм)  
 В габариты высоты не включен размер борта (92 мм)

### Модель: KSWR-15-2-700

ХАРАКТЕРИСТИКИ	
Параметры сети, (В/Гц)	<b>220/50</b>
Мощность, (кВт):	<b>0,185</b>
Тип хладагента:	<b>R-134A/R-404A</b>
Ширина, (мм)	<b>1500</b>
Глубина, (мм)*	<b>700</b>
Высота, (мм)*	<b>850</b>
Кол-во дверей	<b>2</b>
Кол-во полок	<b>2</b>
Полезный объем, (л)	<b>420</b>
Направляющие под GN	<b>Конструктор</b>
Тип охлаждения	<b>Динамическое</b>
Температурный режим	<b>0° ~ +8°</b>
Климатический класс	<b>+45°С (Т-5)</b>
Управление	<b>Электронное</b>

Отдельные элементы дизайна и некоторые технические характеристики могут быть изменены без предварительного уведомления.  
Фактический вес груза может отличаться в зависимости от дополнительных упаковочных материалов для защиты продукта.

\*В габариты глубины не включен размер ограничителей (26 мм)  
В габариты высоты не включен размер борта (92 мм)

■ **ГАРАНТИЯ:** 2 года на компрессор и все комплектующие

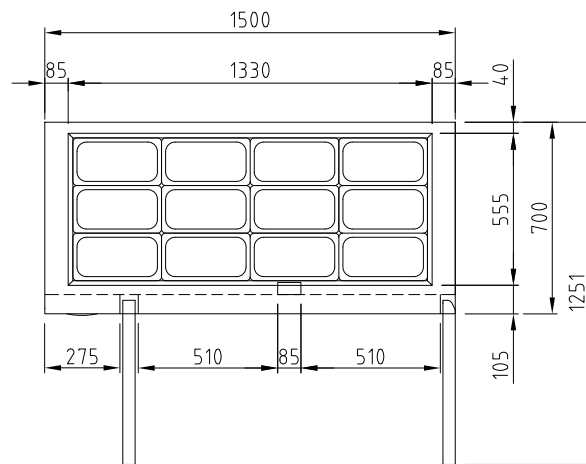
■ **БАЗОВАЯ КОМПЛЕКТАЦИЯ:**

- Система самодиагностики
- Регулируемые ножки из нержавеющей стали
- 

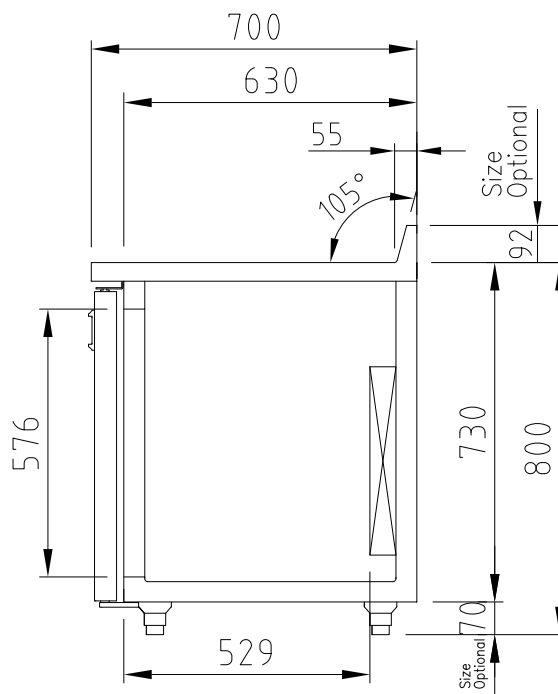
■ **ДОПОЛНИТЕЛЬНАЯ КОМПЛЕКТАЦИЯ:**

- 120мм колесики, фронтальные со стопорами
- Полки из толстой проволоки с виниловым покрытием
- Самоочищающийся конденсатор
- Поликарбонатный козырёк
- Направляющие для линии раздачи
- 

(Ед.изм.: мм)



ВИД СВЕРХУ



ВИД СБОКУ



■ Москва 8-495-120-30-74

sales@turboairltd.ru

■ Регионы 8-800-444-12-18

www.turboairltd.ru

горячая линия, телефон бесплатный

Версия.04042019

**Turbo air** REFRIGERATOR MANUFACTURER

**GERMAN KNIFE**

**RADIANCE**

**Turbo air** REFRIGERATION SYSTEM

**texaking**

**Turbo Vina** REFRIGERATOR MANUFACTURER