

Холодильный стол

Back Mount Undercounter E - серия

≡ ПРЕИМУЩЕСТВА ЭКСПЛУАТАЦИИ ≡

Модель: EUR-28

■ Заднее расположение агрегата

Существенно экономят место на кухне без потери полезного объема, наша система вентиляции позволяет работать даже в узких местах.

■ Эффективная система охлаждения

Мощный испаритель и конденсатор позволят добиться максимально быстрого охлаждения Ваших продуктов.

■ Корпус из нержавеющей стали

Гальванизированная сталь на оборотной стороне и внизу и пол из нержавеющей стали с алюминиевыми вставками по бокам и сзад и гарантирует долгий срок службы и обеспечит сохранность Ваших продуктов.

■ Запатентованный энергосберегающий контроллер

«ESFC» останавливает мотор вентилятора, если его работа приводит к негативным последствиям - экономит энергию до 30%, а также увеличило срок службы компрессора.

■ Магнитные уплотнители

Вам не понадобятся инструменты, чтобы проводить чистку или замену компонентов.

■ Двери собственной конструкции

Втопленные в корпус ручки экономят пространство кухни, облегченная конструкция уменьшает износ и обеспечит плавное открытие, а материалы позволяют забыть о следах от пальцев.

■ Теплоизоляция

Полиуретан высокой плотности уменьшает количество потребляемой на охлаждение энергии.



■ Цифровая система контроля температуры HTfl

Обеспечит точную и постоянную температуру во всех отсеках холодильника.

■ Регулируемые полки выполнены из толстой проволоки с виниловым покрытием

Холодильный стол поддерживает температуру +1°C ~ +8°C



Модель	Дверей (шт)	Объем (л)	Полок (шт)	Мощность (кВт)	Вес (кг)	Ш × Г × В (мм)
EUR28	1	201	1	0,092	54	698 × 762 × 903

Модель: EUR28

ХАРАКТЕРИСТИКИ	
Параметры сети, (В/Гц)	220/50
Мощность, (кВт):	0,092
Тип хладагента:	R-134A/R-404A
Ширина, (мм)	698
Глубина, (мм)	762
Высота, (мм)	903
Кол-во дверей	1
Кол-во полок	1
Полезный объем, (л)	201
Масса, (кг)	54
Тип охлаждения	Динамический
Температурный режим	+1°~ +8°
Климатический класс	+45°С (Т-5)
Расположение агрегата	Нижнее
Управление	Аналоговое

Отдельные элементы дизайна и некоторые технические характеристики могут быть изменены без предварительного уведомления. Фактический вес груза может отличаться в зависимости от дополнительных упаковочных материалов для защиты продукта.

■ **ГАРАНТИЯ:** 2 года на компрессор и все комплектующие

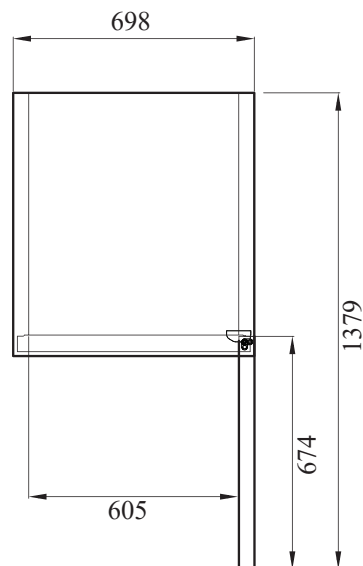
■ **БАЗОВАЯ КОМПЛЕКТАЦИЯ:**

- Полки из толстой проволоки с виниловым покрытием
- Регулируемые ножки из нержавеющей стали

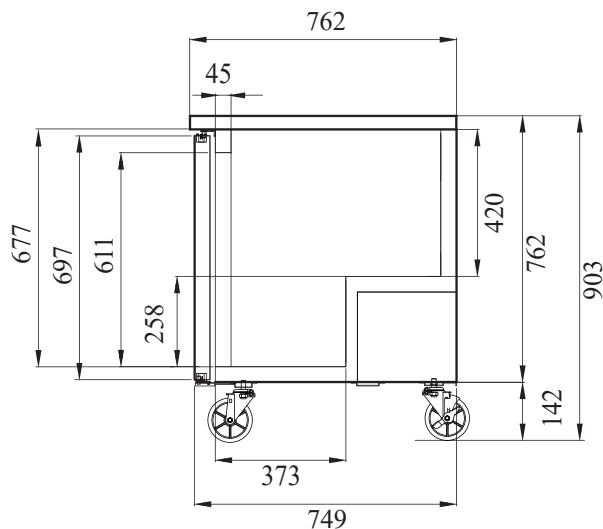
■ **ДОПОЛНИТЕЛЬНАЯ КОМПЛЕКТАЦИЯ:**

- 120мм колесики, фронтальные со стопорами
- Самоочищающийся конденсатор
- Замок

(Ед.изм.: мм)



ВИД СВЕРХУ



ВИД СБОКУ



Версия.04042019

■ Москва 8-495-120-30-74

sales@turboairltd.ru

■ Регионы 8-800-444-12-18

www.turboairltd.ru

горячая линия, телефон бесплатный