

## Стол для сбора сэндвичей

Food Prep Table  
 К - серия

### ПРЕИМУЩЕСТВА ЭКСПЛУАТАЦИИ

**Модель: KHR-15-2-750**

#### ■ **Запатентованная система сбора и испарения конденсата**

Механизм с вращающейся щеткой, которая движется вверх и вниз 2-3 раз в день, предотвращая любое скопление пыли, что позволяет постоянно поддерживать высокую эффективность работы без лишних нагрузок.

#### ■ **Боковое расположение компрессора**

Вы сможете располагать оборудование в самых узких местах без ущерба для оборудования.

#### ■ **Высокотехнологичная система мониторинга**

В реальном времени на цифровом контроллере меняются и отображаются текущая температура и параметры оборудования

#### ■ **Корпус из нержавеющей стали**

Гальванизированная сталь на оборотной стороне и внизу и пол из нержавеющей стали с алюминиевыми вставками по бокам и сзади гарантирует долгий срок службы и обеспечит сохранность Ваших продуктов.

#### ■ **Удобная разделочная доска**

Наша разделочная доска из пищевого LDPE (полиэтилен низкой плотности высокого давления) глубиной 241 мм создаст для Вас оптимальное рабочее пространство. Ограничители позволяют легко закреплять и извлекать разделочную поверхность.

#### ■ **Система охлаждения gastronorm**

Распределяет холодный воздух по всей площади gastronorm, охлаждая дно, фронтальные и боковые стенки GN. «Воздушный щит» поддерживает температуру продукции ниже 5°C и при открытых крышках

#### ■ **Двери собственной конструкции**

Втопленные в корпус ручки экономят пространство кухни, облегченная конструкция уменьшает износ и обеспечит плавное открытие, а материалы позволят забыть о следах от пальцев.

#### ■ **Магнитные уплотнители**

Вам не понадобятся инструменты, чтобы проводить чистку или замену компонентов.

#### ■ **Удобные направляющие - конструктор**

Выполненные из нержавеющей стали направляющие для GN позволят без затруднений установить любую по размеру GN глубиной до 220мм.



#### ■ **Цифровая система контроля температуры HTfi**

Обеспечит точную и постоянную температуру во всех отсеках холодильника.

#### ■ **Регулируемые полки выполнены из толстой проволоки с виниловым покрытием**

#### ■ **Отделение для gastronorm закрывается откидной крышкой**

#### ■ **Холодильный стол поддерживает температуру 0°C – +8°C**



Модель	Дверей (шт)	Объем (л)	Кол-во полок (шт)	Кол-во G/N (шт)	Крышек (шт)	Мощность (кВт)	Вес (кг)	Ш x *Г x В (мм)
KHR15-2	2	420	2	14 (1/6)	1	0,185	104	1500 x 750 x 1028

### Модель: КНР-15-2-750

ХАРАКТЕРИСТИКИ	
Параметры сети, (В/Гц)	<b>220/50</b>
Мощность, (кВт):	<b>0,185</b>
Тип хладагента:	<b>R-134A/R-404A</b>
Ширина, (мм)	<b>1500</b>
Глубина, (мм)*	<b>750</b>
Высота, (мм)	<b>1028</b>
Кол-во дверей	<b>2</b>
Кол-во полок	<b>2</b>
Полезный объем, (л)	<b>420</b>
Масса, (кг)	<b>104</b>
Тип охлаждения	<b>Динамическое</b>
Температурный режим	<b>0° ~ +8°</b>
Климатический класс	<b>+45°С (Т-5)</b>
Управление	<b>Электронное</b>

Отдельные элементы дизайна и некоторые технические характеристики могут быть изменены без предварительного уведомления.  
Фактический вес груза может отличаться в зависимости от дополнительных упаковочных материалов для защиты продукта.

\*В габариты глубины не включен размер ограничителей (26мм)

■ **ГАРАНТИЯ:** 2 года на компрессор и все комплектующие

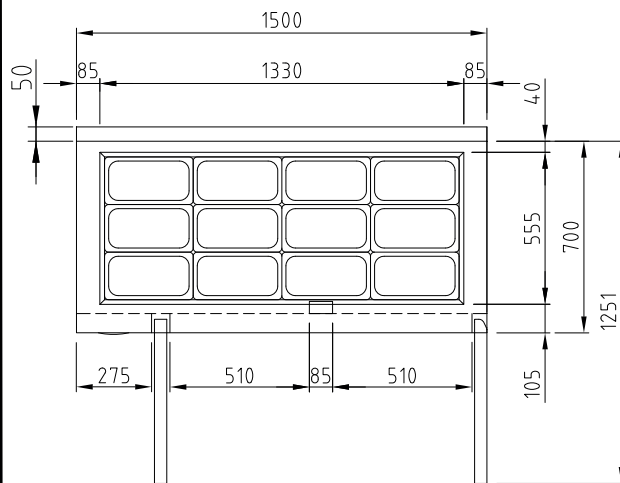
■ **БАЗОВАЯ КОМПЛЕКТАЦИЯ:**

- Система самодиагностики
- Регулируемые ножки из нержавеющей стали
- Разделочная доска глубиной 241мм и толщиной 12,7мм
- 14GN1/6

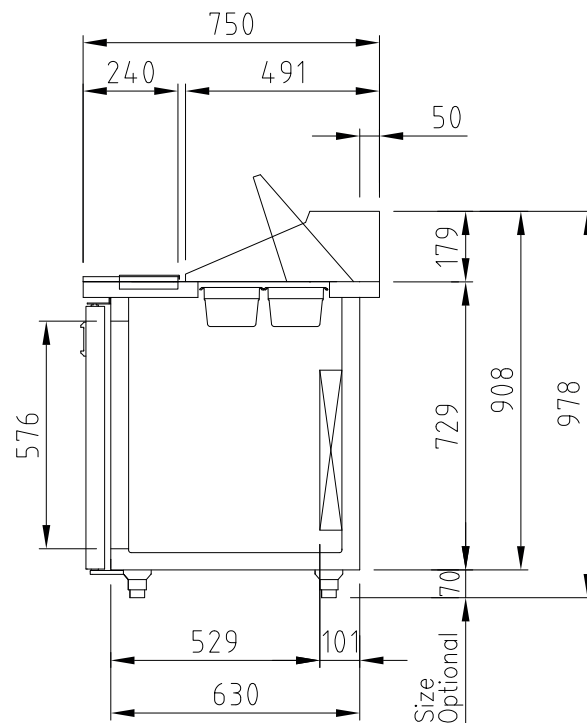
■ **ДОПОЛНИТЕЛЬНАЯ КОМПЛЕКТАЦИЯ:**

- 120мм колесики, фронтальные со стопорами
- Полки из толстой проволоки с виниловым покрытием
- Самоочищающийся конденсатор
- Поликарбонатный козырёк
- Направляющие для линии раздачи

(Ед.изм.: мм)



ВИД СВЕРХУ



ВИД СБОКУ



Версия.04042019

■ Москва 8-495-120-30-74 sales@turboairltd.ru  
■ Регионы 8-800-444-12-18 www.turboairltd.ru  
горячая линия, телефон бесплатный