

## Холодильный стол

## Side Mount Undercounter К - серия

### Модель: KUR15-3D-6-700



### ≡ ПРЕИМУЩЕСТВА ЭКСПЛУАТАЦИИ ≡

■ **Запатентованная система сбора и испарения конденсата**

Не производит лишних затрат электроэнергии, продлевает срок службы оборудования, при этом исключая возможность протечки.

■ **Корпус из нержавеющей стали**

Гальванизированная сталь на оборотной стороне и внизу и пол из нержавеющей стали с алюминиевыми вставками по бокам и сзади гарантирует долгий срок службы и обеспечит сохранность Ваших продуктов.

■ **Боковое расположение компрессора**

Вы сможете располагать оборудование в самых узких местах без ущерба для оборудования.

■ **Эффективная система охлаждения**

Мощный испаритель и конденсатор позволяют добиться максимально быстрого охлаждения Ваших продуктов.

■ **Ящики собственной конструкции**

Европейская фурнитура, уплотнение из теплоизолирующего, не пропускающего конденсат АБС - пластика, эргономичные ручки, утопленные в форму двери, позволяют экономить пространство на кухне и на них не остается следов от пальцев. Облегченная конструкция увеличит срок службы ящиков, уменьшит износ направляющих и обеспечит их плавное открытие.

■ **Магнитные уплотнители**

Вам не понадобятся инструменты, чтобы проводить чистку или замену компонентов.

■ **Теплоизоляция**

Полиуретан высокой плотности уменьшает количество потребляемой на охлаждение энергии.

■ **Высокотехнологичная система мониторинга**

В реальном времени на цифровом контроллере меняются и отображаются текущая температура и параметры оборудования

■ **Полки выполнены из толстой проволоки с виниловым покрытием**

■ **Холодильный стол поддерживает температуру -3°C – +8°C**



| Модель         | Дверей (шт) | Объем (л) | Полок (шт) | Ящиков (шт) | Мощность (кВт) | Вес (кг) | Ш x *Г x В (мм) |
|----------------|-------------|-----------|------------|-------------|----------------|----------|-----------------|
| KUR15-3D-6-700 | -           | 425       | -          | 6           | 0,185          | 116      | 1500x 700 x 850 |

### Модель: KUR15-3D-6-700

(Ед.изм.: мм)

| ХАРАКТЕРИСТИКИ         |                      |
|------------------------|----------------------|
| Параметры сети, (В/Гц) | <b>220/50</b>        |
| Мощность, (кВт):       | <b>0,185</b>         |
| Тип хладагента:        | <b>R-134A/R-404A</b> |
| Ширина, (мм)           | <b>1500</b>          |
| Глубина, (мм)*         | <b>700</b>           |
| Высота, (мм)           | <b>850</b>           |
| Кол-во дверей          | -                    |
| Кол-во полок           | -                    |
| Количество ящиков*     | <b>6 GN1/1</b>       |
| Полезный объем, (л)    | <b>425</b>           |
| Масса, (кг)            | <b>116</b>           |
| Тип охлаждения         | <b>Динамическое</b>  |
| Температурный режим    | <b>-3° ~ +8°</b>     |
| Климатический класс    | <b>+45°С (Т-5)</b>   |
| Управление             | <b>Электронное</b>   |

Отдельные элементы дизайна и некоторые технические характеристики могут быть изменены без предварительного уведомления. Фактический вес груза может отличаться в зависимости от дополнительных упаковочных материалов для защиты продукта.

\*В габариты глубины не включен размер ограничителей (26 мм)

Глубина ящика 100 мм

Ящик с дном - опция

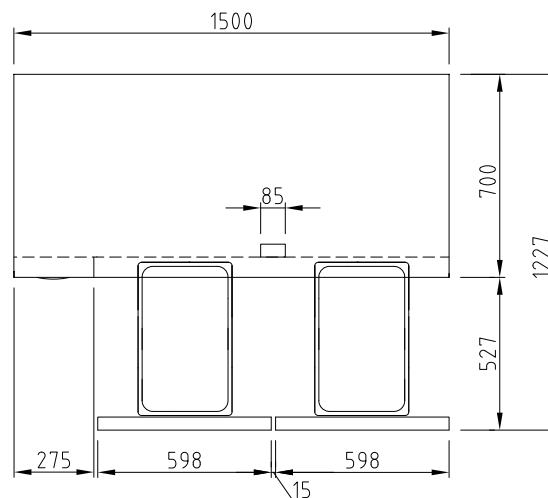
■ **ГАРАНТИЯ:** 2 года на компрессор и все комплектующие

■ **БАЗОВАЯ КОМПЛЕКТАЦИЯ:**

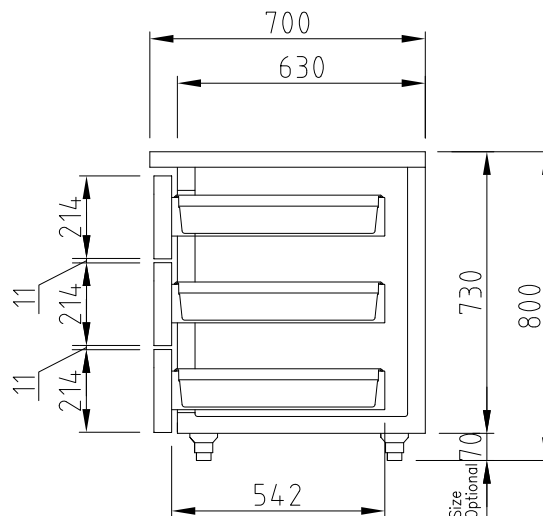
- Система самодиагностики
- Регулируемые ножки из нержавеющей стали
- Звуковое оповещение

■ **ДОПОЛНИТЕЛЬНАЯ КОМПЛЕКТАЦИЯ:**

- 120мм колесики, фронтальные со стопорами
- Полки из толстой проволоки с виниловым покрытием
- Замок



ВИД СВЕРХУ



ВИД СБОКУ



■ Москва 8-495-120-30-74

sales@turboairltd.ru

■ Регионы 8-800-444-12-18

www.turboairltd.ru

горячая линия, телефон бесплатный