

## Саладетта (салат-бар)

## Side Mount Undercounter К - серия

### ≡ ПРЕИМУЩЕСТВА ЭКСПЛУАТАЦИИ ≡

### Модель: KSR-18-3-700

#### ■ **Запатентованная система сбора и испарения конденсата**

Механизм с вращающейся щеткой, которая движется вверх и вниз 2-3 раз в день, предотвращая любое скопление пыли, что позволяет постоянно поддерживать высокую эффективность работы без лишних нагрузок.

#### ■ **Боковое расположение компрессора**

Вы сможете располагать оборудование в самых узких местах без ущерба для оборудования.

#### ■ **Эффективная система охлаждения**

Мощный испаритель и конденсатор позволяют добиться максимально быстрого охлаждения Ваших продуктов.

#### ■ **Корпус из нержавеющей стали**

Гальванизированная сталь на оборотной стороне и внизу" пол из нержавеющей стали с алюминиевыми вставками по бокам и сзади гарантирует долгий срок службы и обеспечит сохранность Ваших продуктов.

#### ■ **Высокотехнологичная система мониторинга**

В реальном времени на цифровом контроллере меняются и отображаются текущая температура и параметры оборудования

#### ■ **Магнитные уплотнители**

Вам не понадобятся инструменты, чтобы проводить чистку или замену компонентов.

#### ■ **Поликарбонатный козырёк (Опция)**

Прозрачный поликарбонатный козырек закреплен на двух стойках из нержавеющей стали (AISI 304). Конструкция легко моется и в случае необходимости легко демонтируется.

#### ■ **Теплоизоляция**

Полиуретан высокой плотности уменьшает количество потребляемой на охлаждение энергии.

#### ■ **Удобные направляющие - конструктор**

Направляющие (из нержавеющей стали) для GN - гостроемкостей изготовлены по принципу конструктора, что позволяет без затруднений установить любую по размеру GN глубиной до 200мм. Гостроемкости в комплект не входят и приобретаются отдельно.



#### ■ **Цифровая система контроля температуры HTfi**

Обеспечит точную и постоянную температуру во всех отсеках холодильника.

#### ■ **Регулируемые полки выполнены из толстой проволоки с виниловым покрытием**

#### ■ **Холодильный стол поддерживает температуру 0°C – +8°C**



Модель	Дверей (шт)	Объем (л)	Полок (шт)	Мощность (кВт)	Вес (кг)	Ш x *Г x В (мм)
KSR18-3	3	516	3	0,245	107	1800 x 700 x 850

### Модель: KSR-18-3-700

ХАРАКТЕРИСТИКИ	
Параметры сети, (В/Гц)	<b>220/50</b>
Мощность, (кВт):	<b>0,245</b>
Тип хладагента:	<b>R-134A/R-404A</b>
Ширина, (мм)	<b>1800</b>
Глубина, (мм)*	<b>700</b>
Высота, (мм)	<b>850</b>
Кол-во дверей	<b>3</b>
Кол-во полок	<b>3</b>
Полезный объем, (л)	<b>516</b>
Направляющие под GN	<b>Конструктор</b>
Тип охлаждения	<b>Динамическое</b>
Температурный режим	<b>0° ~ +8°</b>
Климатический класс	<b>+45°С (Т-5)</b>
Управление	<b>Электронное</b>

Отдельные элементы дизайна и некоторые технические характеристики могут быть изменены без предварительного уведомления. Фактический вес груза может отличаться в зависимости от дополнительных упаковочных материалов для защиты продукта.

\*В габариты глубины не включен размер ограничителей (26мм)

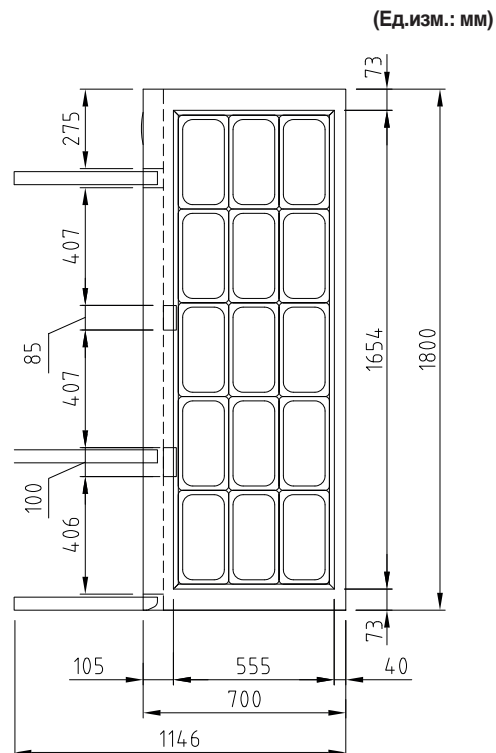
■ **ГАРАНТИЯ:** 2 года на компрессор и все комплектующие

■ **БАЗОВАЯ КОМПЛЕКТАЦИЯ:**

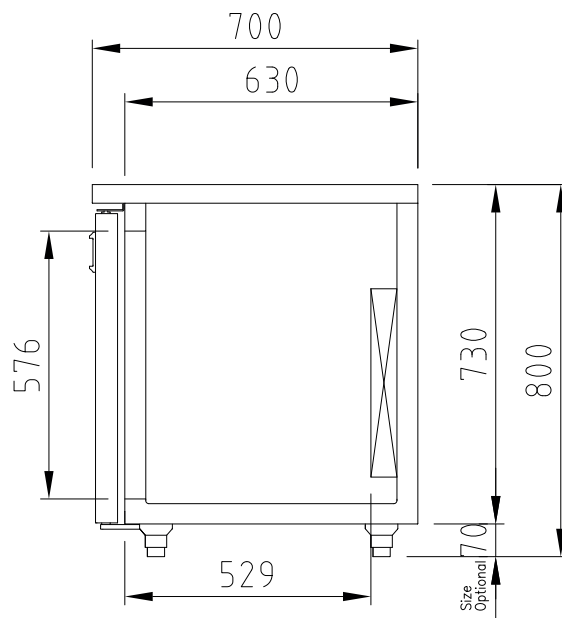
- Система самодиагностики
- Регулируемые ножки из нержавеющей стали
- 

■ **ДОПОЛНИТЕЛЬНАЯ КОМПЛЕКТАЦИЯ:**

- 120мм колесики, фронтальные со стопорами
- Полки из толстой проволоки с виниловым покрытием
- Самоочищающийся конденсатор
- Поликарбонатный козырёк
- Направляющие для линии раздачи
- 



ВИД СВЕРХУ



ВИД СБОКУ



Версия.04042019

■ Москва 8-495-120-30-74

sales@turboairltd.ru

■ Регионы 8-800-444-12-18

www.turboairltd.ru

горячая линия, телефон бесплатный