

Стол для сбора пиццы

Food Prep Tables T - серия

Модель:СТР-93-2D-6



≡ ПРЕИМУЩЕСТВА ЭКСПЛУАТАЦИИ ≡

■ **Запатентованный самоочищающийся конденсатор (Опция)**

Механизм с вращающейся щеткой, которая движется вверх и вниз 2-3 раз в день, предотвращая любое скопление пыли, что позволяет постоянно поддерживать высокую эффективность работы без лишних нагрузок.

■ **Ящики собственной конструкции**

Втопленные в корпус ручки экономят пространство кухни, облегченная конструкция уменьшит износ и обеспечит плавное открытие, а материалы позволят забыть о следах от пальцев.

■ **Запатентованный энергосберегающий контроллер**

«ESFC» останавливает мотор вентилятора, если его работа приводит к негативным последствиям -экономит энергию до 30%, а также увеличило срок службы компрессора.

■ **Система охлаждения gastronormов**

Распределяет холодный воздух по всей площади gastronormов, охлаждая дно, фронтальные и боковые стенки GN. «Воздушный щит» поддерживает температуру продукции ниже 5°C и при открытых крышках

■ **Корпус из нержавеющей стали**

Гальванизированная сталь на оборотной стороне и внизу и пол из нержавеющей стали с алюминиевыми вставками по бокам и сзади гарантирует долгий срок службы и обеспечит сохранность Ваших продуктов.

■ **Магнитные уплотнители**

Вам не понадобятся инструменты, чтобы проводить чистку или замену компонентов.

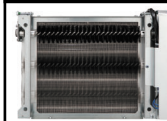
■ **Фирменные gastronormы GN1/3 уже входят в комплект поставки**

■ **Отделение для gastronormов закрывается откидной крышкой**

■ **Холодильный стол поддерживает температуру 0°C – +8°C**

■ **Регулируемые полки из толстой проволоки с виниловым покрытием**

Запатентованная технология



Оptionальный самоочищающийся конденсатор, не позволяющий скапливаться пыли, снижая нагрузку



Модель	Дверей (шт)	Объем (л)	Кол-во полок (шт)	Кол-во ящиков (шт)	Кол-во GN (шт)	*Крышек (шт)	Мощность (кВт)	Вес (кг)	Ш x *Г x В (мм)
СТР-93-2D-6	-	878	-	6	12 (1/3)	3	0,49	283	2372 x 820 x 1069

Модель:СТРР-93-2D-6

ХАРАКТЕРИСТИКИ	
Параметры сети, (В/Гц)	220/50
Мощность, (кВт):	0,49
Тип хладагента:	R-134A/R-404A
Ширина, (мм)	2372
Глубина, (мм)*	820
Высота, (мм)	1069
Кол-во дверей	-
Кол-во полок	-
Количество ящиков*	6
Кол-во GN в комплекте	12 GN1/3
Полезный объем, (л)	878
Масса, (кг)	283
Тип охлаждения	Динамическое
Температурный режим	0° ~ +8°
Климатический класс	+45°С (Т-5)
Управление	Аналоговое

Отдельные элементы дизайна и некоторые технические характеристики могут быть изменены без предварительного уведомления. Фактический вес груза может отличаться в зависимости от дополнительных упаковочных материалов для защиты продукта.

*В габариты глубины не включен размер ограничителей (26 мм)
Глубина ящика 150 мм
Ящик с дном - опция

■ ГАРАНТИЯ: 2 года на компрессор и все комплектующие

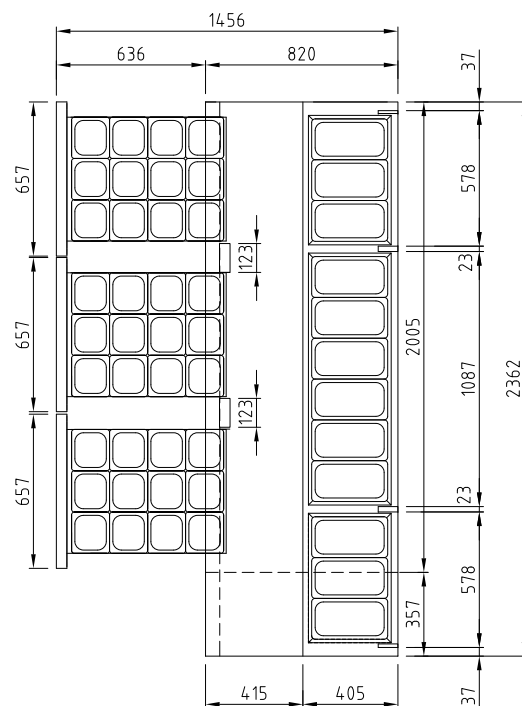
■ БАЗОВАЯ КОМПЛЕКТАЦИЯ:

- Разделочная доска глубиной 480 мм и толщиной 12,7мм
- 120мм колесики, фронтальные со стопорами
- 9GN1/3
- Откидная крышка с фиксатором

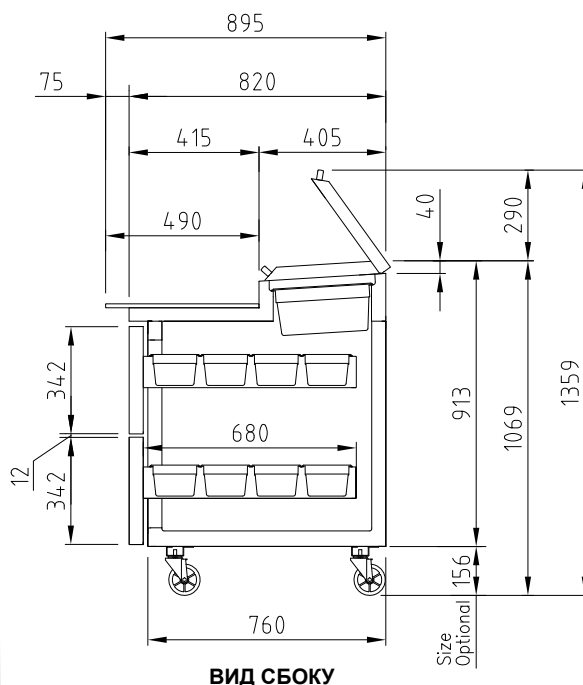
■ ДОПОЛНИТЕЛЬНАЯ КОМПЛЕКТАЦИЯ:

- Гастроемкости для топпингов
- Регулируемые ножки из нержавеющей стали

(Ед.изм.: мм)



ВИД СВЕРХУ



ВИД СБОКУ



■ Москва 8-495-664-40-24

sales@turboairltd.ru

■ Регионы 8-800-222-01-24

www.turboairltd.ru

горячая линия, телефон бесплатный