

## Микроволновая печь

Microwave oven  
 TMW - серия

Модель: **TMW-1100NEL-II**



### ≡ ПРЕИМУЩЕСТВА ЭКСПЛУАТАЦИИ ≡

- **Внутренний объем - 25 л, вмещает тарелку до 305 мм.**
- **Корпус и рабочая камера из нержавеющей стали.**
- **Термостойкое керамическое дно внутри печи.**
- **Удобная сенсорная панель управления и таймер с электронным циферблатом.**
- **5 уровней мощности.**
- **100 программ и 3 шага приготовления для различных рецептов.**
- **Нижнее расположение антенны.**
- **Мощность 1000 Вт.**
- **LED подсветка рабочей камеры.**
- **Максимальное время приготовления 60 минут.**
- **Функция увеличения времени X2.**
- **Эргономичная дверная ручка "Easy Grab'n Go".**



Модель	Кол-во программ	Объем (л)	Электропитание(В/Гц)	Мощность (Вт)	Вес (кг)	Ш x Г x В (мм)
TMW-1100NEL-II	100	25	230/50	1000	14,7	511 x 432 x 311

## Модель: TMW-1100NEL-II

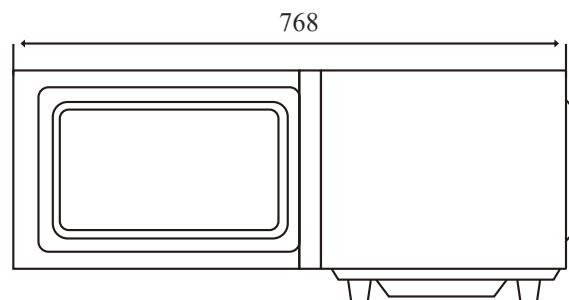
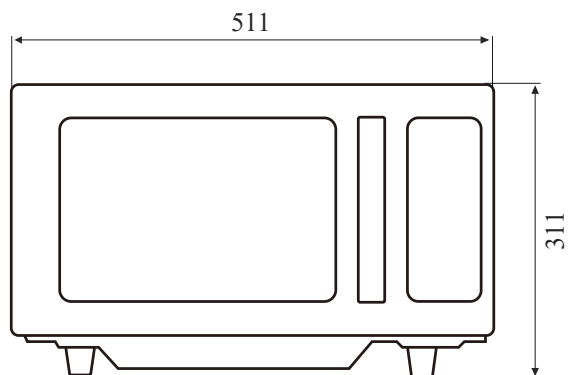
(Ед.изм.:мм)

ХАРАКТЕРИСТИКИ	
Габариты внешние	
Ширина (мм)	511
Глубина (мм)	432
Высота (мм)	311
Габариты внутренние	
Ширина (мм)	327
Глубина (мм)	346
Высота (мм)	200
Объем (л)	25
Количество программ	100
Количество магнетронов	1
Таймер приготовления	60 мин
Размораживание	Да
Мощность (Вт)	1000
Внутренняя подсветка	Есть (LED)
Управление	Сенсорное
Электропитание (В/Гц)	230/50
Масса (кг)	14,7

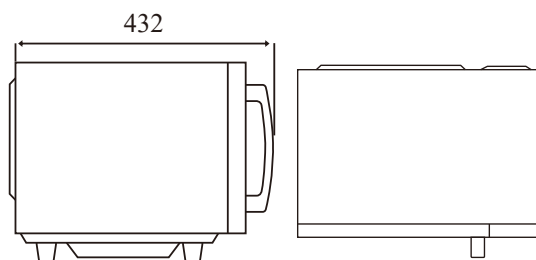
Отдельные элементы дизайна и некоторые технические характеристики могут быть изменены без предварительного уведомления. Фактический вес груза может отличаться в зависимости от дополнительных упаковочных материалов для защиты продукта.

### ■ Гарантия: 1 год

### Вид спереди



### Вид сбоку Вид сверху



■ Москва 8-495-120-30-74

sales@turboairltd.ru

■ Регионы 8-800-444-12-18

www.turboairltd.ru

горячая линия, телефон бесплатный