

## Вертикальная открытая витрина

Mid Height  
T - серия

### ≡ ПРЕИМУЩЕСТВА ЭКСПЛУАТАЦИИ ≡

Модель: TOM-50M-B/W

#### ■ **Запатентованный самоочищающийся конденсатор (Опция)**

Механизм с вращающейся щеткой, которая движется вверх и вниз 2-3 раз в день, предотвращая любое скопление пыли, что позволяет постоянно поддерживать высокую эффективность работы без лишних нагрузок.

#### ■ **Модель укомплектована гигиенической шторкой**

#### ■ **Современный дизайн**

Наши дизайнерские решения удобны в эксплуатации, сохраняя при этом высочайшую привлекательность продукта. Из материалов используются закаленное стекло и нержавеющая сталь. Витрины идеально подходят для зон с высоким трафиком, где необходима возможность быстрого обслуживания клиентов.

#### ■ **Эффективная система охлаждения**

Мощный испаритель и конденсатор позволят добиться максимально быстрого охлаждения Ваших продуктов.

#### ■ **Запатентованный энергосберегающий контроллер**

«ESFC» останавливает мотор вентилятора, если его работа приводит к негативным последствиям - экономит энергию до 30%, а также увеличило срок службы компрессора.

#### ■ **Цифровая система контроля температуры HTfi**

Обеспечит точную и постоянную температуру во всех отсеках холодильника.

#### ■ **Система заблаговременного предупреждения**

Самодиагностика холодильников Turbo Air выявляет факторы риска, подавая в случае неисправности предупредительный сигнал, Ваши продукты под надежным контролем круглые сутки.

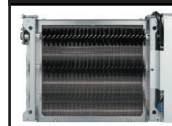
#### ■ **Модель может быть укомплектована антивандальной рольставней (Опция)**

#### ■ **Теплоизоляция**

Полиуретан высокой плотности уменьшает количество потребляемой на охлаждение энергии.



#### Запатентованная технология



Оptionальный самоочищающийся конденсатор, не позволяющий скапливаться пыли, снижая нагрузку

#### ■ **Полки выполнены из нержавеющей стали**

#### ■ **Витрина поддерживает оптимальную температуру +2°C – +6°C**



Модель	Объем (л)	Полок (шт)	Мощность (кВт)	Вес (кг)	Ш x *Г x В (мм)	Верхняя полка (мм)	Средняя полка (мм)	Нижняя полка (мм)
TOM-50M-B/W	314	3	0,55*2	210	1292 x 711 x 1538	1226 x 286	1226 x 318	1226 x 318

## Модель:ТОМ-50М-В/В

(Ед.изм.: мм)

ХАРАКТЕРИСТИКИ	
Параметры сети, (В/Гц)	220/50
Мощность, (кВт):	0,55*2
Тип хладагента:	R-134A/R-404A
Внешние габариты:	
Ширина, (мм)	1292
Глубина, (мм)*	711
Высота, (мм)	1538
Тип охлаждения:	Динамический
Кол-во полок	3
Полезный объем, (л)	314
Масса, (кг)	210
Климатический класс	+45°C (Т-5)
Управление	Электронное
Внутренние габариты:	
Ш x Г x В	1229 x 381 x 859

Отдельные элементы дизайна и некоторые технические характеристики могут быть изменены без предварительного уведомления. Фактический вес груза может отличаться в зависимости от дополнительных упаковочных материалов для защиты продукта.

\*В габариты глубины не включен размер ограничителей (26мм)

■ **ГАРАНТИЯ:** 2 года на компрессор и все комплектующие

■ **БАЗОВАЯ КОМПЛЕКТАЦИЯ:**

- Система самодиагностики
- Стеклопакетные боковые панели
- Гигиеническая шторка
- На выбор два цветовых решения:



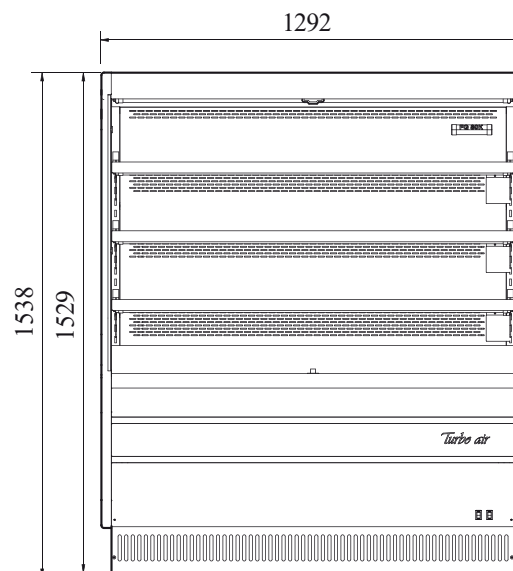
Черная дверь  
Черный корпус



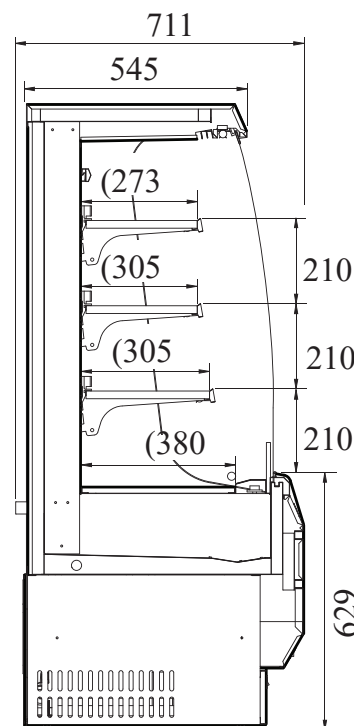
Белая дверь  
Белый корпус

■ **ДОПОЛНИТЕЛЬНАЯ КОМПЛЕКТАЦИЯ:**

- 120мм колесики, фронтальные со стопорами
- Полки из нержавеющей стали
- Самоочищающийся конденсатор
- Security Cover



ВИД СПЕРЕДИ



ВИД СБОКУ



■ Москва 8-495-120-30-74

sales@turboairltd.ru

■ Регионы 8-800-444-12-18

www.turboairltd.ru

горячая линия, телефон бесплатный