

## Витрина для суши

Display Case  
 Shogun - серия

**Модель: SAS-70-L/R**



### ≡ ПРЕИМУЩЕСТВА ЭКСПЛУАТАЦИИ ≡

■ **Привлекательный современный дизайн с изогнутым LOW-E стеклом**

Закаленное, изогнутое стекло привлекает внимание покупателей. Слой запатентованной прозрачной теплоизоляционной пленки повышает энергоэффективность и минимизирует образование конденсата. Идеально подходит для продаж суши, сашими и других блюд Японской кухни.

■ **Фирменный дизайн**

Корпус изготовлен из уникальной на вид нержавеющей стали. Продукция выкладывается на съемные подставки из такого же материала. Помимо красоты, витрину очень легко убирать и обслуживать.

■ **Продуманная система дренажа**

За счет почти не заметного наклона, весь конденсат сливается через дренажное отверстие, а не скапливается внутри витрины. расположено со стороны шеф-повара, имеет диаметр 1 дюйм (25,4 мм) и снабжено пластиковой заглушкой.

■ **Рекомендуемые рабочие условия:**

Модели SHOGUN оптимальны для работы при температуре не выше 45°C и влажности, не превышающей 55%.

■ **Боковое крепление агрегата**

Витрины для суши с боковым расположением компрессора, могут обслуживаться без перемещения. На выбор представлены модели как с левым (L), так и с правым (R) положением агрегата.

■ **Витрина поддерживает температуру 0°C – +4°C**



Модель	Дверей (шт)	Объем (л)	Подносов (шт)	Мощность (кВт)	Вес (кг)	Ш x *Г x В (мм)
SAS-70-L/R	4	65	5	0,125	45	1785 x 386 x 344

## Модель: SAS-70-L/R

(Ед.изм.: мм)

ХАРАКТЕРИСТИКИ	
Параметры сети, (В/Гц)	220/50
Мощность, (кВт):	0,125
Тип хладагента:	R-134A/R-404A
Ширина, (мм)	1785
Глубина, (мм)*	386
Высота, (мм)	344
Кол-во дверей	4
Кол-во подносов	5
Тип охлаждения	Статический
Масса, (кг)	45
Температурный режим	0° ~ +4°
Климатический класс	+45°С (Т-5)
Управление	Электронное

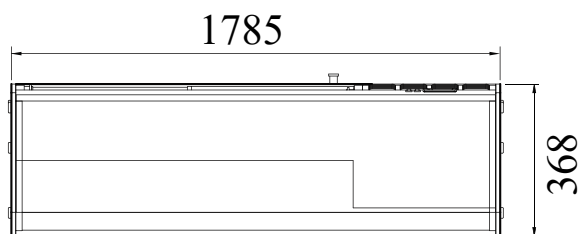
Отдельные элементы дизайна и некоторые технические характеристики могут быть изменены без предварительного уведомления. Фактический вес груза может отличаться в зависимости от дополнительных упаковочных материалов для защиты продукта.

\*В габариты глубины не включен размер ограничителей (26 мм)

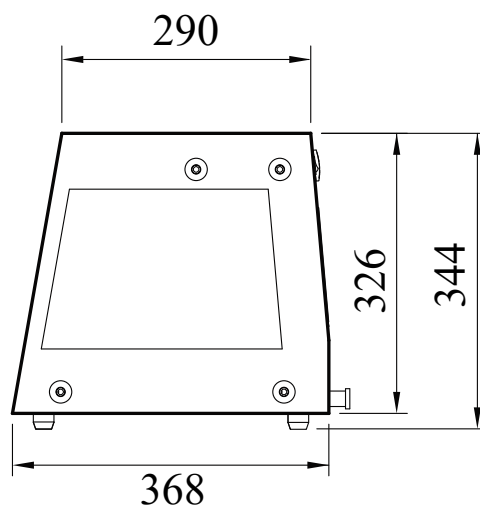
■ **ГАРАНТИЯ:** 2 года на компрессор и все комплектующие

■ **БАЗОВАЯ КОМПЛЕКТАЦИЯ:**

- Система самодиагностики
- На выбор левое (L) или правое (R) расположение компрессора



ВИД СВЕРХУ



ВИД СБОКУ



Версия.04042019

■ Москва 8-495-120-30-74 sales@turboairltd.ru  
 ■ Регионы 8-800-444-12-18 www.turboairltd.ru  
горячая линия, телефон бесплатный