



### Модель:СТРР-67-2D-2

ХАРАКТЕРИСТИКИ	
Параметры сети, (В/Гц)	<b>220/50</b>
Мощность, (кВт):	<b>0,49</b>
Тип хладагента:	<b>R-134A/R-404A</b>
Ширина, (мм)	<b>1702</b>
Глубина, (мм)*	<b>820</b>
Высота, (мм)	<b>1069</b>
Кол-во дверей	<b>1</b>
Кол-во полок	<b>1</b>
Количество ящиков*	<b>2</b>
Кол-во GN в комплекте	<b>9 GN1/3</b>
Полезный объем, (л)	<b>566</b>
Откидная крышка, (шт)	<b>2</b>
Тип охлаждения	<b>Динамическое</b>
Температурный режим	<b>0° ~ +8°</b>
Климатический класс	<b>+45°С (Т-5)</b>
Управление	<b>Аналоговое</b>

Отдельные элементы дизайна и некоторые технические характеристики могут быть изменены без предварительного уведомления. Фактический вес груза может отличаться в зависимости от дополнительных упаковочных материалов для защиты продукта.

\*В габариты глубины не включен размер ограничителей (26 мм)  
Глубина ящика 150 мм  
Ящик с дном - опция

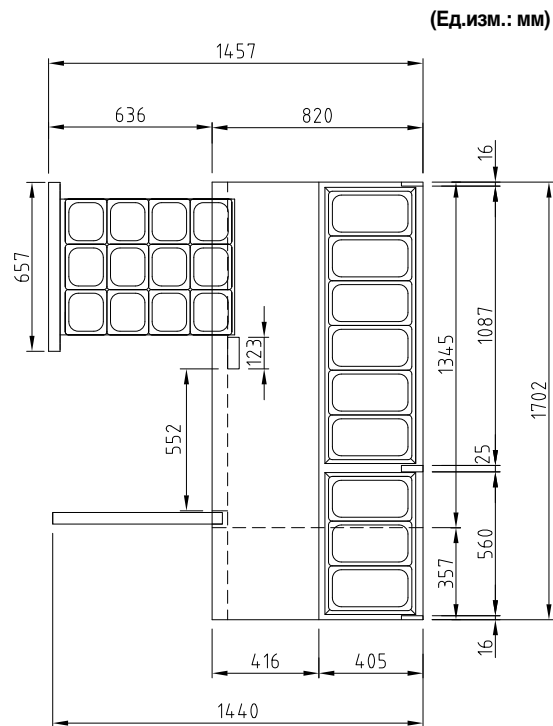
#### ■ ГАРАНТИЯ: 2 года на компрессор и все комплектующие

#### ■ БАЗОВАЯ КОМПЛЕКТАЦИЯ:

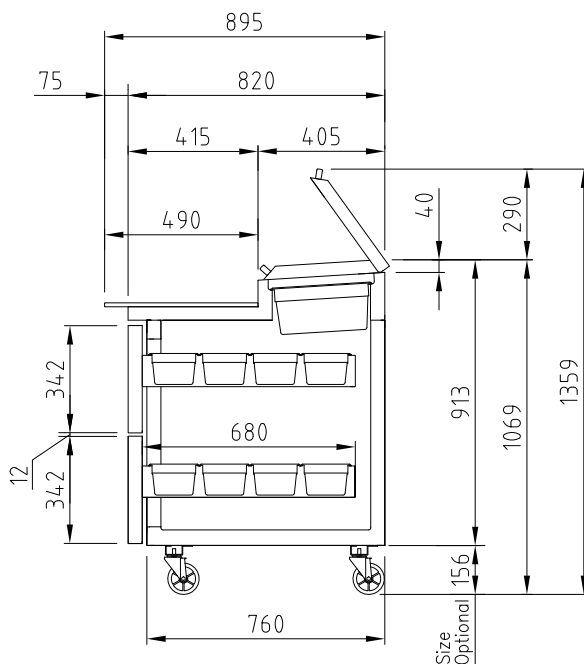
- Разделочная доска глубиной 480 мм и толщиной 12,7мм
- 120мм колесики, фронтальные со стопорами
- 9GN1/3
- Откидная крышка с фиксатором

#### ■ ДОПОЛНИТЕЛЬНАЯ КОМПЛЕКТАЦИЯ:

- Гастроемкости для топпингов
- Регулируемые ножки из нержавеющей стали



ВИД СВЕРХУ



ВИД СБОКУ



■ Москва 8-495-120-30-74

sales@turboairltd.ru

■ Регионы 8-800-444-12-18

www.turboairltd.ru

горячая линия, телефон бесплатный

Версия.04042019

Turbo air REFRIGERATOR MANUFACTURER

GERMAN KNIFE

RADIANCE

Turbo air REFRIGERATION SYSTEM

texaking

Turbo Vina REFRIGERATOR MANUFACTURER