

Холодильный стол Для пекарен

Side Mount Undercounter К - серия

Модель: KUR15-2-P-750



≡ ПРЕИМУЩЕСТВА ЭКСПЛУАТАЦИИ ≡

- **Запатентованная система сбора и испарения конденсата**
 Не производит лишних затрат электроэнергии, продлевает срок службы оборудования, при этом исключая возможность протечки.
- **Боковое расположение компрессора**
 Вы сможете располагать оборудование в самых узких местах без ущерба для оборудования.
- **Эффективная система охлаждения**
 Мощный испаритель и конденсатор позволят добиться максимально быстрого охлаждения Ваших продуктов.
- **Эргономичный дизайн дверей**
 Благодаря системе доводчиков они открываются легко, а материалы позволят забыть о следах от пальцев.
- **Корпус из нержавеющей стали**
 Гальванизированная сталь на оборотной стороне и внизу и пол из нержавеющей стали с алюминиевыми вставками по бокам и сзади гарантирует долгий срок службы и обеспечит сохранность Ваших продуктов.
- **Запатентованный энергосберегающий контроллер**
 «ESFC» останавливает мотор вентилятора, если его работа приводит к негативным последствиям - экономит энергию до 30%, а также увеличило срок службы компрессора.
- **Магнитные уплотнители**
 Вам не понадобятся инструменты, чтобы проводить чистку или замену компонентов.
- **Теплоизоляция**
 Полиуретан высокой плотности уменьшает количество потребляемой на охлаждение энергии.
- **Авто включение и выключение вентилятора испарителя**
 Предотвращается попадание горячего и влажного воздуха в холодильную камеру, Вы экономите электроэнергию, срок службы компрессора продлевается.
- **Направляющие для пекарских листов выполнены из высококачественной нержавеющей стали**
- **Холодильный стол поддерживает температуру +0°C – +8°C**



Модель	Дверей (шт)	Объем (л)	Мест для противней (шт)	Мощность (кВт)	Вес (кг)	Ш x *Г x В (мм)
KUR15-2-P-750	2	425	20	0,245	96	1500 x 760 x 850

Модель: KUR15-2-P-750

(Ед.изм.: мм)

ХАРАКТЕРИСТИКИ	
Параметры сети, (В/Гц)	220/50
Мощность, (кВт):	0,185
Тип хладагента:	R-134A/R-404A
Ширина, (мм)	1500
Глубина, (мм)*	760
Высота, (мм)	850
Кол-во дверей	2
Направляющих для противней*	20
Полезный объем, (л)	425
Масса, (кг)	96
Тип охлаждения	Динамическое
Температурный режим	+0° ~ +8°
Климатический класс	+45°С (Т-5)
Управление	Электронное
Загрузка по узкой стороне	

Отдельные элементы дизайна и некоторые технические характеристики могут быть изменены без предварительного уведомления.
Фактический вес груза может отличаться в зависимости от дополнительных упаковочных материалов для защиты продукта.

*В габариты глубины не включен размер ограничителей (26 мм)
Противни размером 600*400 мм

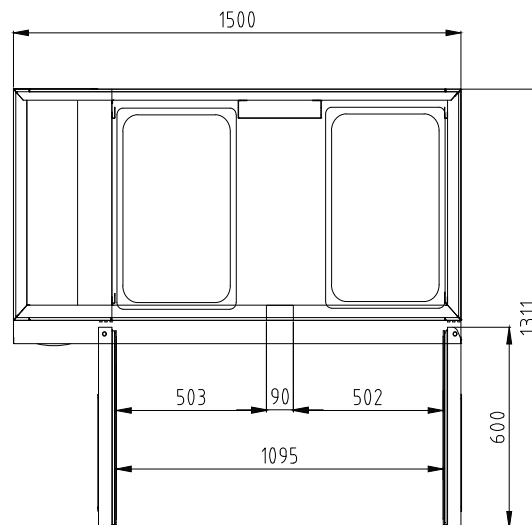
■ **ГАРАНТИЯ:** 2 года на компрессор и все комплектующие

■ **БАЗОВАЯ КОМПЛЕКТАЦИЯ:**

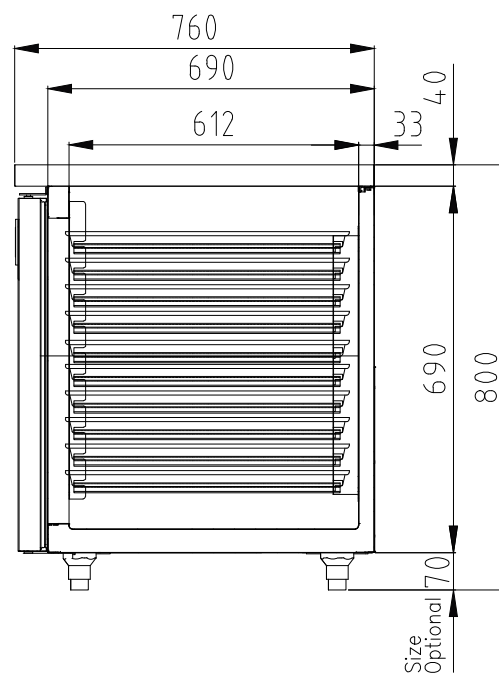
- Система самодиагностики
- Регулируемые ножки из нержавеющей стали
- Звуковое оповещение
- Полки из толстой проволоки с виниловым покрытием

■ **ДОПОЛНИТЕЛЬНАЯ КОМПЛЕКТАЦИЯ:**

- 120мм колесики, фронтальные со стопорами
- Замок
- Самоочищающийся конденсатор



ВИД СВЕРХУ



ВИД СБОКУ



Версия.04042019

■ Москва 8-495-120-30-74

sales@turboairltd.ru

■ Регионы 8-800-444-12-18

www.turboairltd.ru

горячая линия, телефон бесплатный