

Шеф-база

Chef Base
T - серия

Модель:ТСВЕ-48-SDR



≡ ПРЕИМУЩЕСТВА ЭКСПЛУАТАЦИИ ≡

■ **Запатентованный самоочищающийся конденсатор (Опция)**

Механизм с вращающейся щеткой, которая движется вверх и вниз 2-3 раз в день, предотвращая любое скопление пыли. Это позволяет постоянно поддерживать высокую эффективность работы без лишних нагрузок.

■ **Боковое расположение компрессора**

Вы сможете располагать оборудование в самых узких местах без ущерба для оборудования.

■ **Эффективная система охлаждения**

Мощный испаритель и конденсатор позволят добиться максимально быстрого охлаждения Ваших продуктов.

■ **Прочные ящики из нержавеющей стали**

Маленькие ящики выдерживают до 70 килограмм, большие ящики выдерживают 110 килограмм веса.

■ **Теплоизоляция**

Полиуретан высокой плотности уменьшает количество потребляемой на охлаждение энергии.

■ **Корпус из нержавеющей стали**

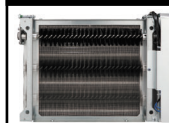
Сверхпрочная столешница шеф-базы изготовлена из цельного куска нержавеющей стали для повышения прочности. За счет использования специального слоя теплоизоляции на столешницу можно устанавливать тепловое оборудование.

■ **Усиленная конструкция**

Столешницы этой модели выдерживают до 358 кг нагрузки.

■ **Поддерживает температуру +1°C – +8°C**

Запатентованная технология



Оptionальный самоочищающийся конденсатор, не позволяющий скапливаться пыли, снижая нагрузку



Модель	Ящиков (шт)	Объем (л)	Кол-во GN1/6 (шт)	MAX нагрузка на столешницу (кг)	Мощность (кВт)	Вес (кг)	Ш x Г x В (мм)
ТСВЕ-48-SDR	2	261	30	358	0,185	99	1209 x 814 x 673

Модель:ТСВЕ-48-SDR

(Ед.изм.: мм)

ХАРАКТЕРИСТИКИ	
Параметры сети, (В/Гц)	220/50
Мощность, (кВт):	0,185
Тип хладагента:	R-134A/R-404A
Ширина, (мм)	1209
Глубина, (мм)*	814
Высота, (мм)	673
Количество ящиков, (шт)	2
Нагрузка на столешницу	До 358 кг
Количество GN*	30 GN1/6
Полезный объем, (л)	261
Масса, (кг)	99
Тип охлаждения	Динамическое
Температурный режим	+1° ~ +8°
Климатический класс	+45°С (Т-5)
Управление	Аналоговое

Отдельные элементы дизайна и некоторые технические характеристики могут быть изменены без предварительного уведомления. Фактический вес груза может отличаться в зависимости от дополнительных упаковочных материалов для защиты продукта.

*В габариты глубины не включен размер ограничителей (26 мм)

Глубина ящика 100 мм

Ящик с дном - опция

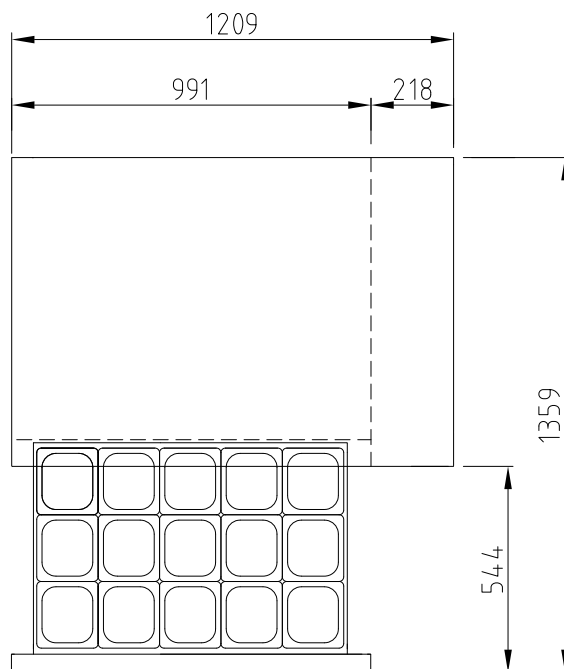
■ **ГАРАНТИЯ:** 2 года на компрессор и все комплектующие

■ **БАЗОВАЯ КОМПЛЕКТАЦИЯ:**

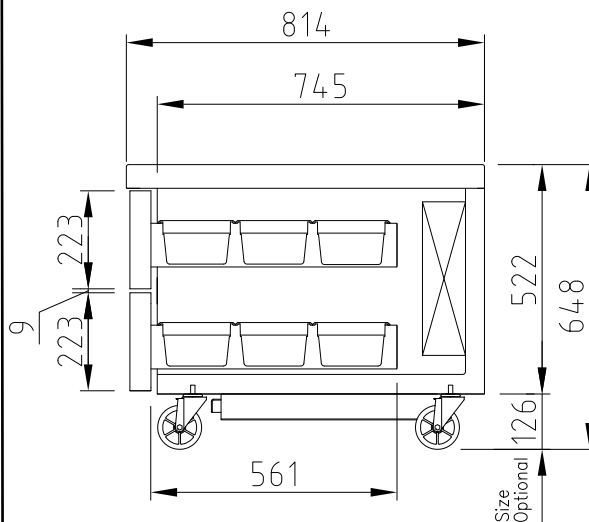
- Система самодиагностики
- Регулируемые ножки из нержавеющей стали

■ **ДОПОЛНИТЕЛЬНАЯ КОМПЛЕКТАЦИЯ:**

- 120мм колесики, фронтальные со стопорами
- Полки из толстой проволоки с виниловым покрытием
- Замок
- Самоочищающийся конденсатор



ВИД СВЕРХУ



ВИД СБОКУ



■ Москва 8-495-120-30-74

sales@turboairltd.ru

■ Регионы 8-800-444-12-18

www.turboairltd.ru

горячая линия, телефон бесплатный