

Холодильник

С вертикальной
загрузкой

Underbar Equipment
Т - серия

≡ ПРЕИМУЩЕСТВА ЭКСПЛУАТАЦИИ ≡ Модель: TBC-65SD (SB)

■ **Запатентованный самоочищающийся конденсатор (Опция)**

Механизм с вращающейся щеткой, которая движется вверх и вниз 2-3 раз в день, предотвращая любое скопление пыли, что позволяет постоянно поддерживать высокую эффективность работы без лишних нагрузок.

■ **Боковое расположение компрессора**

Вы сможете располагать оборудование в самых узких местах без ущерба для оборудования.

■ **Крышка задвигается под рабочую поверхность**

Эргономичные ручки, на которых не остается следов от пальцев. Облегченная конструкция увеличивает срок службы крышки, уменьшает износ и облегчает плавное открытие.

■ **Эффективная система охлаждения**

Мощный испаритель и конденсатор позволят добиться максимально быстрого охлаждения Ваших продуктов.

■ **Корпус из нержавеющей стали**

Гальванизированная сталь на оборотной стороне и внизу и пол из нержавеющей стали с алюминиевыми вставками по бокам и сзади гарантирует долгий срок службы и обеспечит сохранность Ваших продуктов.

■ **Запатентованный энергосберегающий контроллер**

«ESFC» останавливает мотор вентилятора, если его работа приводит к негативным последствиям - экономит энергию до 30%, а также увеличило срок службы компрессора.

■ **Цифровая система контроля температуры NTfi**

Обеспечит точную и постоянную температуру во всех отсеках холодильника.

■ **Идеален как для заведений с большой проходимостью, так и для небольшой площади бара**

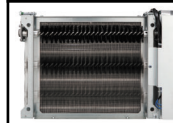
Профессиональная станция бармена, оснащена открывалкой и контейнером для пробок. Обладает рабочей поверхностью и не требует дополнительного пространства для открывания распашных дверей. Даже при большом клиентопотоке, бармен затрачивает существенно меньше времени, чтобы достать продукцию.

➤ **Регулируемые перегородки выполнены из толстой стальной проволоки с виниловым покрытием**



Поддерживает оптимальную температуру 0°C ~ +8°C в первую очередь охлаждая бутылки в верхней части холодильника

Запатентованная технология



Оptionальный самоочищающийся конденсатор, не позволяющий скапливаться пыли, снижая нагрузку



Модель	Крышек (шт)	Объем (л)	Перегородок (шт)	Мощность (кВт)	Вес (кг)	Ш x *Г x В (мм)
TBC-65SD(SB)	2	524	4	0,245	140	1636 × 673 × 965

Модель: ТВС-65SD (SB)

(Ед.изм.: мм)

ХАРАКТЕРИСТИКИ	
Параметры сети, (В/Гц)	220/50
Мощность, (кВт):	0,245
Тип хладагента:	R-134A/R-404A
Ширина, (мм)	1636
Глубина, (мм)*	673
Высота, (мм)	965
Кол-во крышек	2
Кол-во перегородок	4
Полезный объем, (л)	524
Масса, (кг)	140
Тип охлаждения	Динамическое
Температурный режим	0°~ +8°
Климатический класс	+45°С (Т-5)
Управление	Аналоговое
Кол-во открывалок*	1
Расположение агрегата	Боковое

Отдельные элементы дизайна и некоторые технические характеристики могут быть изменены без предварительного уведомления. Фактический вес груза может отличаться в зависимости от дополнительных упаковочных материалов для защиты продукта.

*В габариты глубины не включен размер ограничителей (26 мм) Открывалки с контейнером для пробок

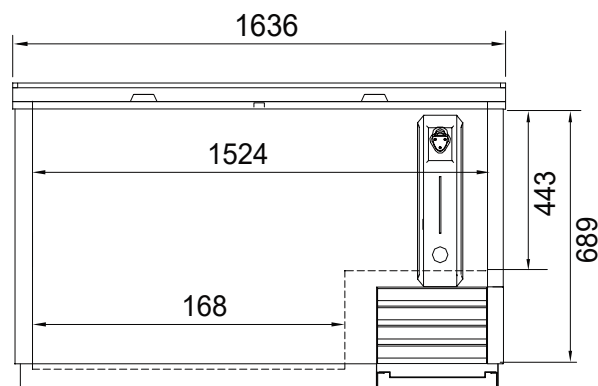
■ **ГАРАНТИЯ:** 2 года на компрессор и все комплектующие

■ **БАЗОВАЯ КОМПЛЕКТАЦИЯ:**

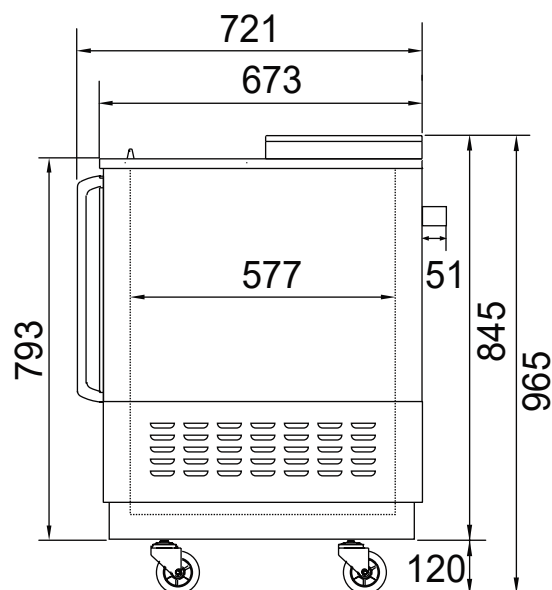
- SD - нержавеющая сталь
- SB - гальванизированная сталь с чёрным виниловым покрытием

■ **ДОПОЛНИТЕЛЬНАЯ КОМПЛЕКТАЦИЯ:**

- Полки из толстой проволоки с виниловым покрытием
- Самоочищающийся конденсатор



ВИД СПЕРЕДИ



ВИД СБОКУ



■ Москва 8-495-120-30-74

sales@turboairltd.ru

■ Регионы 8-800-444-12-18

www.turboairltd.ru

горячая линия, телефон бесплатный

Версия.04042019

Turbo air REFRIGERATOR MANUFACTURER

GERMAN KNIFE

RADIANCE

Turbo air REFRIGERATION SYSTEM

TEXAKING

Turbo Vina REFRIGERATOR MANUFACTURER