

## Морозильный шкаф Для пекарен

Reach-In Top Mount  
 K - серия

### ≡ ПРЕИМУЩЕСТВА ЭКСПЛУАТАЦИИ ≡

**Модель: KF25-2P**

■ **Запатентованный самоочищающийся конденсатор (Опция)**

Механизм с вращающейся щеткой, которая движется вверх и вниз 2-3 раз в день, предотвращая любое скопление пыли, что позволяет постоянно поддерживать высокую эффективность работы без лишних нагрузок.

■ **Запатентованный энергосберегающий контроллер**

«ESFC» останавливает мотор вентилятора, если его работа приводит к негативным последствиям -экономит энергию до 30%, а также увеличило срок службы компрессора.

■ **Клапан выравнивания давления**

Вы мгновенно открываете дверь без лишних усилий.

■ **Система заблаговременного предупреждения**

Диагностирует и выявляет факторы риска. В случае неисправности система заблаговременно подает предупредительный сигнал, что позволяет сохранить содержимое холодильника или морозильника и избежать возможных проблем.

■ **Система сбора и испарения конденсата**

Специальное антикоррозийное покрытие для трубок испаряет водный конденсат, не производя лишних затрат электроэнергии, исключая возможность протечки .

■ **Двери собственной конструкции (патент)**

Оснащены фиксатором открывания под углом 90°, системой доводчиков и петлями из высококачественной нержавеющей стали. На корпусе холодильного оборудования используется уплотнение из АБС - пластика, который улучшает теплоизоляцию и не пропускает конденсат. Эргономичные ручки, утопленные в форму двери, позволяют экономить пространство на кухне и на них не остается следов от пальцев. Облегченная конструкция увеличивает срок службы дверей, уменьшает износ петель и облегчает плавное открытие дверей..

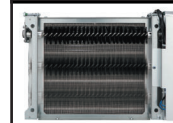
■ **Корпус из нержавеющей стали**

Гальванизированная сталь на оборотной стороне и внизу, острые углы оборудования сглажены, уменьшая риск получения травм. Пол выполнен из нержавеющей стали с алюминиевыми вставками по бокам и сзади оборудования.



**Морозильный шкаф поддерживает оптимальную температуру -25°C ~ -3°C**

**Запатентованная технология**



Оptionальный самоочищающийся конденсатор, не позволяющий скапливаться пыли, снижая нагрузку



Модель	Дверей (шт)	Объем (л)	Мест для противней (шт)	Мощность (кВт)	Вес (кг)	Ш x *Г x В (мм)
KF25-2P	2	572	14	0,485	80	650 x 800 x 1950

# Морозильный шкаф Для пекарен

Reach-In Top Mount  
К - серия

## Модель:KF25-2P

(Ед.изм.: мм)

ХАРАКТЕРИСТИКИ	
Параметры сети, (В/Гц)	<b>220/50</b>
Мощность, (кВт):	<b>0,485</b>
Тип хладагента:	<b>R-134A/R-404A</b>
Ширина, (мм)	<b>650</b>
Глубина, (мм)*	<b>800</b>
Высота, (мм)	<b>1950</b>
Кол-во дверей	<b>2</b>
Мест для противней	<b>14</b>
Полезный объем, (л)	<b>572</b>
Масса, (кг)	<b>80</b>
Тип охлаждения	<b>Динамическое</b>
Температурный режим	<b>-25° ~ -3°</b>
Климатический класс	<b>+45°С (Т-5)</b>
Управление	<b>Электронное</b>

Отдельные элементы дизайна и некоторые технические характеристики могут быть изменены без предварительного уведомления. Фактический вес груза может отличаться в зависимости от дополнительных упаковочных материалов для защиты продукта.

\*В габариты глубины не включен размер (50 мм)  
- отсек для сбора и испарения конденсата

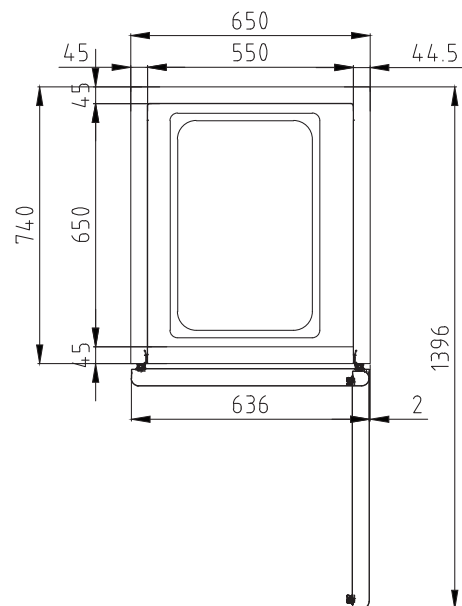
■ **ГАРАНТИЯ:** 2 года на компрессор и все комплектующие

■ **БАЗОВАЯ КОМПЛЕКТАЦИЯ:**

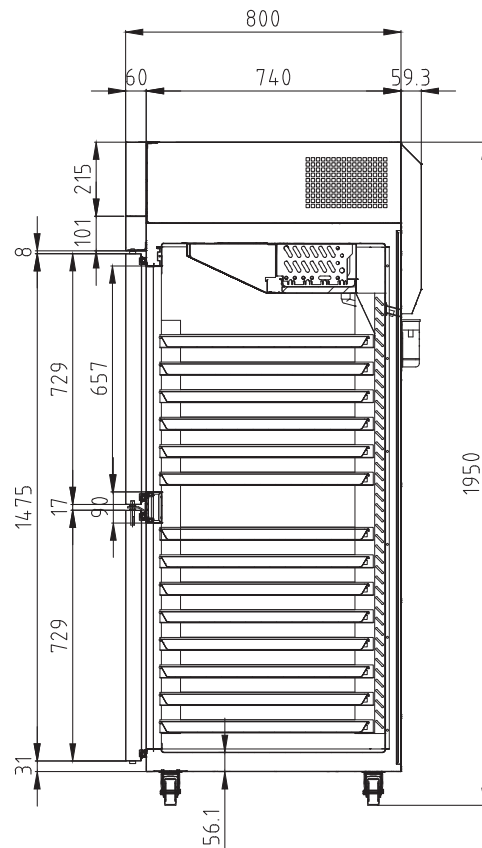
- Система самодиагностики
- 120мм колесики, фронтальные со стопорами
- Дверной замок
- Фронтальные регулируемые ножки

■ **ДОПОЛНИТЕЛЬНАЯ КОМПЛЕКТАЦИЯ:**

- Регулируемые ножки из нержавеющей стали
- Полки из толстой проволоки с виниловым покрытием
- Полки из нержавеющей стали
- Самоочищающийся конденсатор
- Клапан выравнивания давления



ВИД СВЕРХУ



ВИД СБОКУ



■ Москва 8-495-120-30-74

sales@turboairltd.ru

■ Регионы 8-800-444-12-18

www.turboairltd.ru

горячая линия, телефон бесплатный

Версия.04042019

Turbo air REFRIGERATOR MANUFACTURER

GERMAN KNIFE

RADIANCE

Turbo air REFRIGERATION SYSTEM

texaking

Turbo VINA REFRIGERATOR MANUFACTURER