

**Шеф-база**

**Extended Top**

**Chef Base  
 T - серия**

**Модель: TCBE-36-SDR-ET**



≡ **ПРЕИМУЩЕСТВА ЭКСПЛУАТАЦИИ** ≡

■ **Запатентованный самоочищающийся конденсатор (Опция)**

Механизм с вращающейся щеткой, которая движется вверх и вниз 2-3 раз в день, предотвращая любое скопление пыли. Это позволяет постоянно поддерживать высокую эффективность работы без лишних нагрузок.

■ **Боковое расположение компрессора**

Вы сможете располагать оборудование в самых узких местах без ущерба для оборудования.

■ **Эффективная система охлаждения**

Мощный испаритель и конденсатор позволят добиться максимально быстрого охлаждения Ваших продуктов.

■ **Прочные ящики из нержавеющей стали**

Маленькие ящики выдерживают до 70 килограмм, большие ящики выдерживают 110 килограмм веса.

■ **Теплоизоляция**

Полиуретан высокой плотности уменьшает количество потребляемой на охлаждение энергии.

■ **Корпус из нержавеющей стали**

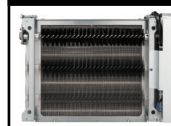
Сверхпрочная столешница шеф-базы изготовлена из цельного куска нержавеющей стали для повышения прочности. За счет использования специального слоя теплоизоляции на столешницу можно устанавливать тепловое оборудование.

■ **Усиленная конструкция**

Столешницы этой модели выдерживают до 358 кг нагрузки.

■ **Поддерживает температуру +1°C – +8°C**

**Запатентованная технология**



Оptionальный самоочищающийся конденсатор, не позволяющий скапливаться пыли, снижая нагрузку



Модель	Ящиков (шт)	Объем (л)	Кол-во GN1/6 (шт)	MAX нагрузка на столешницу (кг)	Мощность (кВт)	Вес (кг)	Ш x Г x В (мм)
TCBE-36-SDR-ET	2	172	18	358	0,185	84	1056 x 814 x 673

## Модель:ТСВЕ-36-SDR-ЕТ

(Ед.изм.: мм)

ХАРАКТЕРИСТИКИ	
Параметры сети, (В/Гц)	<b>220/50</b>
Мощность, (кВт):	<b>0,185</b>
Тип хладагента:	<b>R-134A/R-404A</b>
Ширина, (мм)	<b>1056</b>
Глубина, (мм)*	<b>814</b>
Высота, (мм)	<b>673</b>
Количество ящиков, (шт)	<b>2</b>
Нагрузка на столешницу	<b>До 358 кг</b>
Количество GN*	<b>18 GN1/6</b>
Полезный объем, (л)	<b>172</b>
Масса, (кг)	<b>84</b>
Тип охлаждения	<b>Динамическое</b>
Температурный режим	<b>+1° ~ +8°</b>
Климатический класс	<b>+45°С (Т-5)</b>
Управление	<b>Аналоговое</b>

Отдельные элементы дизайна и некоторые технические характеристики могут быть изменены без предварительного уведомления. Фактический вес груза может отличаться в зависимости от дополнительных упаковочных материалов для защиты продукта.

\*В габариты глубины не включен размер ограничителей (26 мм)  
Глубина ящика 100 мм  
Ящик с дном - опция

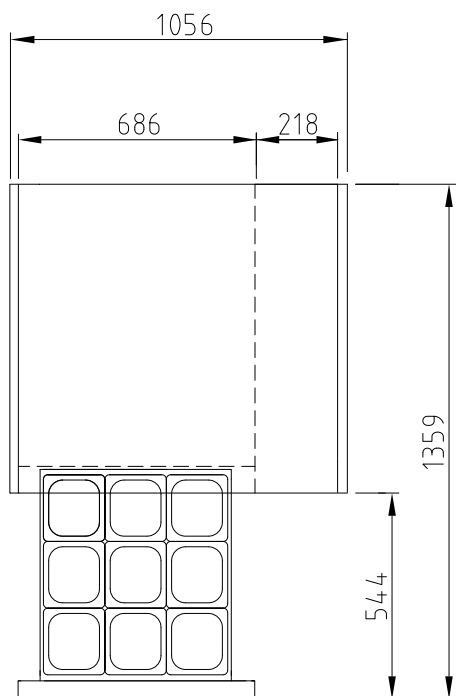
■ **ГАРАНТИЯ:** 2 года на компрессор и все комплектующие

■ **БАЗОВАЯ КОМПЛЕКТАЦИЯ:**

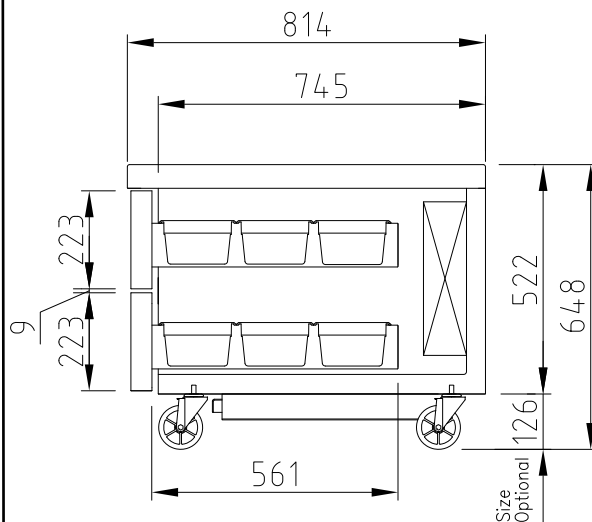
- Система самодиагностики
- Регулируемые ножки из нержавеющей стали

■ **ДОПОЛНИТЕЛЬНАЯ КОМПЛЕКТАЦИЯ:**

- 120мм колесики, фронтальные со стопорами
- Полки из толстой проволоки с виниловым покрытием
- Замок
- Самоочищающийся конденсатор



**ВИД СВЕРХУ**



**ВИД СБОКУ**



■ Москва 8-495-120-30-74

sales@turboairltd.ru

■ Регионы 8-800-444-12-18

www.turboairltd.ru

горячая линия, телефон бесплатный