

Холодильный шкаф

Со стеклянными
дверями

Glass Door Merchandisers

F - серия

≡ ПРЕИМУЩЕСТВА ЭКСПЛУАТАЦИИ ≡

Модель: FRS-300RP

■ **Запатентованный энергосберегающий контроллер BLDC**

Автоматически регулирует угловую скорость компрессора и мотора вентилятора в зависимости от температуры. Эта разработка обеспечивает сокращение расхода электроэнергии, а так же продлевает срок службы системы охлаждения в целом.

■ **LOW-E стекло с теплоотражающей пленкой**

Двери оснащены уникальным двойным стеклопакетом и слоем запатентованной пленки, что повышает энергоэффективность и минимизирует образование конденсата.

■ **Система сбора и испарения конденсата**

Специальное антикоррозийное покрытие для трубок испаряет водный конденсат, не производя лишних затрат электроэнергии, исключая возможность протечки.

■ **Двери собственной конструкции**

Облегченная конструкция увеличивает срок службы, уменьшает износ петель из высококачественной нержавеющей стали и обеспечивает плавное открытие.

■ **Эффективная система охлаждения**

Увеличенная и более сбалансированная (CFC Free) системой охлаждения включает в себя мощный испаритель и конденсатор, обладающие большой эффективностью для максимально быстрого охлаждения ваших продуктов.

■ **Нижнее расположение агрегата**

Облегчает доступ для обслуживания и высвобождает дополнительное место для хранения напитков и продуктов в холодильных шкафах FRS.

■ **LED подсветка**

Светодиодное (LED) освещение по сравнению с люминесцентными лампами излучает меньше тепла, долговечно и потребляет в разы меньше электроэнергии. Лампы установлены под оптимальным углом для максимальной видимости продукции и оснащены независимым выключателем.

■ **Магнитные уплотнители**

Имеют цельную конструкцию, снимаются без инструментов, что обеспечивает простоту очистки и замены

■ **Регулируемые полки выполнены из толстой стальной проволоки с виниловым покрытием**



Холодильный шкаф поддерживает оптимальную температуру 0°C ~ +8°C



Модель	Дверей* (шт)	Объем (л)	Полок (шт)	Мощность (кВт)	Вес (кг)	Ш x *Г x В (мм)
FRS-300RP	1	283	4	0,185	62	600 x 594 x 1598

Версия.04042019

*Двери с двойным стеклопакетом
В габариты глубины не включен размер (50 мм)

Холодильный шкаф

Со стеклянными
дверями

Glass Door Merchandisers

F - серия

Модель: FRS-300RP

ХАРАКТЕРИСТИКИ	
Параметры сети, (В/Гц)	220/50
Мощность, (кВт):	0,185
Тип хладагента:	R-134A/R-404A
Ширина, (мм)	600
Глубина, (мм)*	594
Высота, (мм)	1598
Кол-во дверей	1
Кол-во полок	4
Полезный объем, (л)	283
Масса, (кг)	62
Тип охлаждения	Динамический
Температурный режим	0°~ +8°
Климатический класс	+45°С (Т-5)
Управление	Аналоговое

Отдельные элементы дизайна и некоторые технические характеристики могут быть изменены без предварительного уведомления. Фактический вес груза может отличаться в зависимости от дополнительных упаковочных материалов для защиты продукта.

*В габариты глубины не включен размер (50 мм)
- отсек для сбора и испарения конденсата

■ **ГАРАНТИЯ:** 2 года на компрессор и все комплектующие

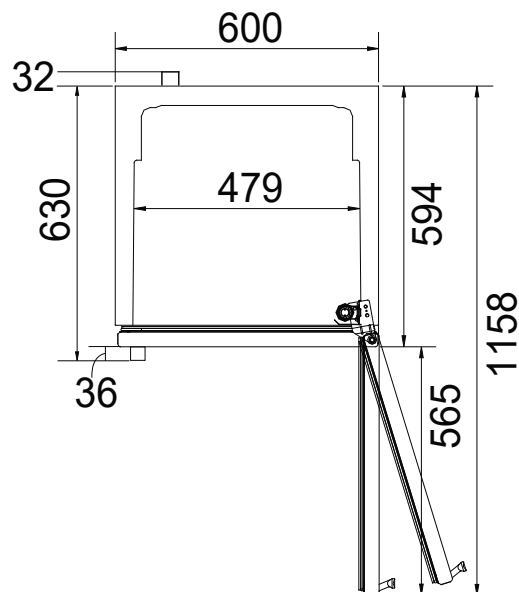
■ **БАЗОВАЯ КОМПЛЕКТАЦИЯ:**

- Система самодиагностики

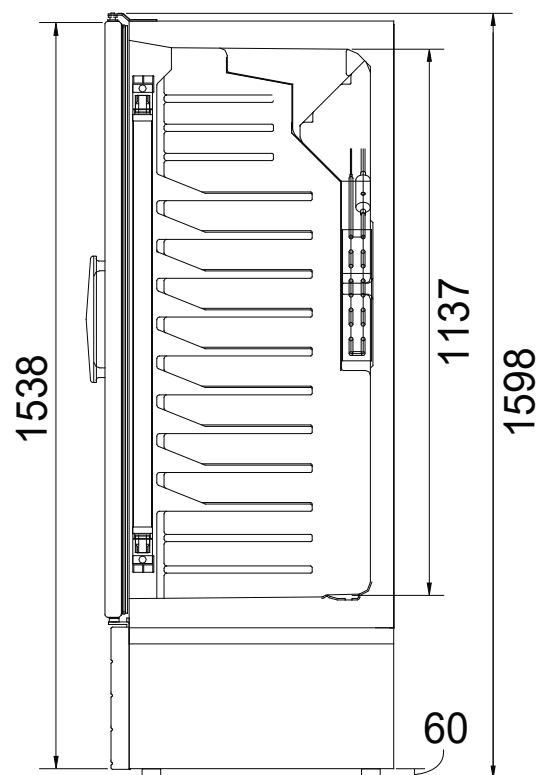
■ **ДОПОЛНИТЕЛЬНАЯ КОМПЛЕКТАЦИЯ:**

- Полки из толстой проволоки с виниловым покрытием

(Ед.изм.: мм)



ВИД СВЕРХУ



ВИД СБОКУ



■ Москва 8-495-120-30-74

sales@turboairltd.ru

■ Регионы 8-800-444-12-18

www.turboairltd.ru

горячая линия, телефон бесплатный

Версия.04042019

Turbo air REFRIGERATOR MANUFACTURER

GERMAN KNIFE

RADIANCE

Turbo air REFRIGERATION SYSTEM

TEXAKING

Turbo Vina REFRIGERATOR MANUFACTURER