

REFRIGERATOR MANUFACTURER

Turbo air

more durable, efficient, beautiful

109004, г. Москва, ул. Александра Солженицына, д. 29/18

Москва 8-495-120-30-74

sales@turboairtd.ru

Регионы 8-800-444-12-18
горячая линия, телефон бесплатный

www.turboairtd.ru

Стол для сбора пиццы

Food Prep Tables
Т - серия

Модель:СТРР-93SD



≡ ПРЕИМУЩЕСТВА ЭКСПЛУАТАЦИИ ≡

■ Запатентованный самоочищающийся конденсатор (Опция)

Механизм с вращающейся щеткой, которая движется вверх и вниз 2-3 раз в день, предотвращая любое скопление пыли, что позволяет постоянно поддерживать высокую эффективность работы без лишних нагрузок.

■ Система охлаждения gastronormов

Распределяет холодный воздух по всей площади gastronormов, охлаждая дно, фронтальные и боковые стенки GN. «Воздушный щит» поддерживает температуру продукции ниже 5°C и при открытых крышках

■ Запатентованный энергосберегающий контроллер

«ESFC» останавливает мотор вентилятора, если его работа приводит к негативным последствиям -экономит энергию до 30%, а также увеличило срок службы компрессора.

■ Корпус из нержавеющей стали

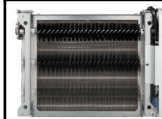
Гальванизированная сталь на оборотной стороне и внизу и пол из нержавеющей стали с алюминиевыми вставками по бокам и сзади гарантирует долгий срок службы и обеспечит сохранность Ваших продуктов.

■ Регулируемые полки выполнены из толстой проволоки с виниловым покрытием**■ Магнитные уплотнители**

Вам не понадобятся инструменты, чтобы проводить чистку или замену компонентов.

■ Фирменные gastronormы GN1/3 уже входят в комплект поставки**■ Отделение для gastronormов закрывается откидной крышкой****■ Холодильный стол поддерживает температуру 0°C – +8°C**

Запатентованная технология



Оptionальный самоочищающийся конденсатор, не позволяющий скапливаться пыли, снижая нагрузку



Модель	Дверей (шт)	Объем (л)	Кол-во полок (шт)	Кол-во G/N (шт)	*Крышек (шт)	Мощность (кВт)	Вес (кг)	Ш × Г × В (мм)
СТРР-93SD	3	878	6	12 (1/3)	3	0,49	243	2372 × 820 × 1069

Версия.04042019

E A A A A A A
A A A A A A A A

AQT A DAA

A1E-

Модель:СТРР-93SD

ХАРАКТЕРИСТИКИ	
Параметры сети, (В/Гц)	220/50
Мощность, (кВт):	0,49
Тип хладагента:	R-134A/R-404A
Ширина, (мм)	2372
Глубина, (мм)*	820
Высота, (мм)	1069
Кол-во дверей	4
Кол-во полок	6
Кол-во GN в комплекте	12 GN1/3
Направляющие под GN	Все р-ры до GN 1/1
Откидная крышка, (шт)	3
Температурный режим	0° ~ +8°
Климатический класс	+45°С (Т-5)
Управление	Аналоговое

Отдельные элементы дизайна и некоторые технические характеристики могут быть изменены без предварительного уведомления.
Фактический вес груза может отличаться в зависимости от дополнительных упаковочных материалов для защиты продукта.

*В габариты глубины не включен размер ограничителей (26 мм)

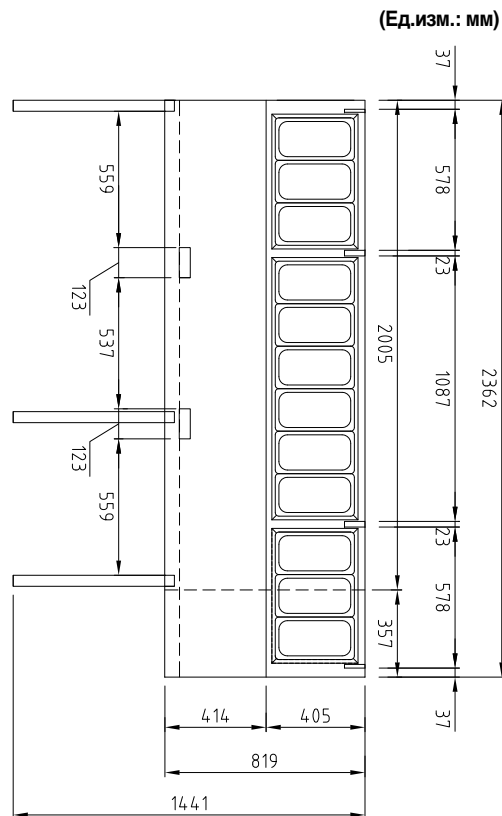
■ **ГАРАНТИЯ:** 2 года на компрессор и все комплектующие

■ **БАЗОВАЯ КОМПЛЕКТАЦИЯ:**

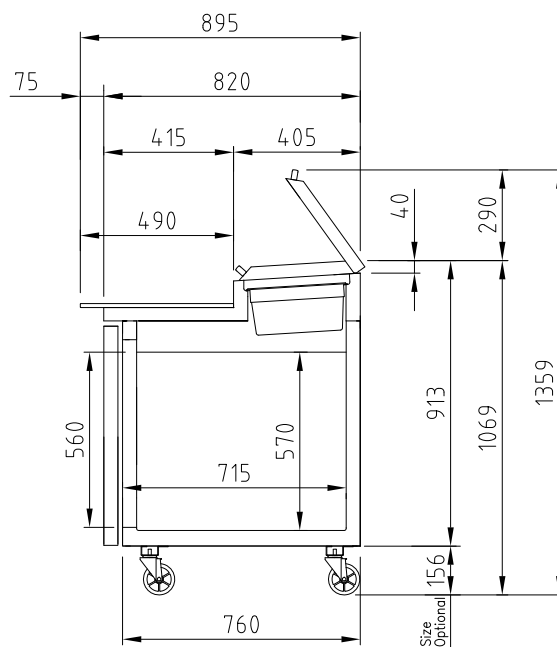
- Разделочная доска глубиной 480 мм и толщиной 12,7мм
- 120мм колесики, фронтальные со стопорами
- 12GN1/3
- Откидная крышка с фиксатором

■ **ДОПОЛНИТЕЛЬНАЯ КОМПЛЕКТАЦИЯ:**

- Гастроемкости для топпингов
- Регулируемые ножки из нержавеющей стали
- Самоочищающийся конденсатор



ВИД СВЕРХУ



ВИД СБОКУ



■ Москва 8-495-120-30-74

sales@turboairltd.ru

■ Регионы 8-800-444-12-18

www.turboairltd.ru

горячая линия, телефон бесплатный