

Горизонтальная открытая витрина

Low Profile
 T - серия

Запатентованная технология



Оptionальный самоочищающийся конденсатор, не позволяющий скапливаться пыли, снижая нагрузку

Модель: TOM-40L-SP-B(W)



Нейтральные витрины TOMD-H могут быть установлены на все витрины серии Low Profile



≡ ПРЕИМУЩЕСТВА ЭКСПЛУАТАЦИИ ≡

■ Современный дизайн

Удобство в эксплуатации при высочайшей привлекательности продукта. Используются закаленное стекло и нержавеющая сталь. Идеальны для зон с высоким трафиком, где важна скорость обслуживания.

■ Система заблаговременного предупреждения

Самодиагностика холодильников Turbo Air выявляет факторы риска, подавая в случае неисправности предупредительный сигнал, Ваши продукты под надежным контролем круглые сутки.

■ LED подсветка

Излучает меньше тепла, чем люминесцентные лампы, долговечнее и экономичнее, расположена под специально подобранным углом, обеспечивая наилучшую видимость Вашей продукции.

■ Теплоизоляция

Полууретан высокой плотности уменьшает количество потребляемой на охлаждение энергии.

■ Самоочищающийся конденсатор (Опция)

Механизм с вращающейся щеткой, движущейся вверх и вниз 2-3 раз в день, предотвращая скопление пыли, поддерживая высокую эффективность работы без лишних нагрузок.

■ Эффективная система охлаждения

Мощный испаритель и конденсатор позволят добиться максимально быстрого охлаждения Ваших продуктов.

■ Полки выполнены из нержавеющей стали

■ Витрина поддерживает оптимальную температуру +2°C – +6°C



Модель	Объем (л)	Полк (шт)	Мощность (кВт)	Вес (кг)	Ш x Г x В (мм)	Размер полки (мм)
TOM-40L-SP	210	1	0,55	144	991 x 880 x 1172	927 x 273

Горизонтальная открытая витрина

Low Profile
T - серия

Модель: TOM-40L-SP-B(W)

(Ед.изм.: мм)

ХАРАКТЕРИСТИКИ	
Параметры сети, (В/Гц)	220/50
Мощность, (кВт):	0,55
Тип хладагента:	R-134A/R-404A
Внешние габариты:	
Ширина, (мм)	991
Глубина, (мм)*	880
Высота, (мм)	1172
Тип охлаждения:	Динамический
Кол-во полок	1
Полезный объем, (л)	210
Масса, (кг)	144
Климатический класс	+45°C (Т-5)
Управление	Электронное
Параметры опциональной нейтральной витрины:	
Ш x Г x В	991 x 311 x 337
Объем, (л)	60
Количество полок	1
Масса, (кг)	23

Отдельные элементы дизайна и некоторые технические характеристики могут быть изменены без предварительного уведомления. Фактический вес груза может отличаться в зависимости от дополнительных упаковочных материалов для защиты продукта.

*В габариты глубины не включен размер ограничителей (26мм)

■ **ГАРАНТИЯ:** 2 года на компрессор и все комплектующие

■ **БАЗОВАЯ КОМПЛЕКТАЦИЯ:**

- Система самодиагностики
- Глухие боковые стенки
- На выбор два цветовых решения:



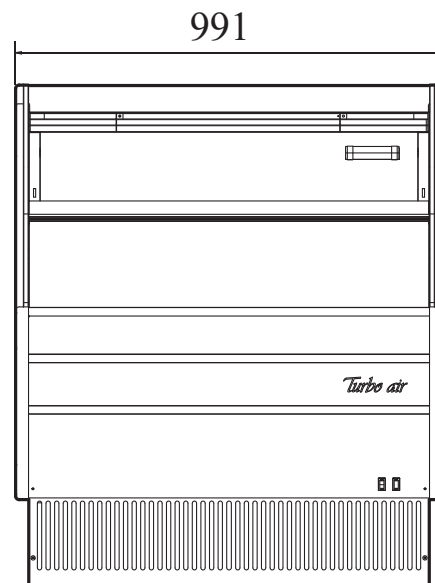
Черная дверь
Черный корпус



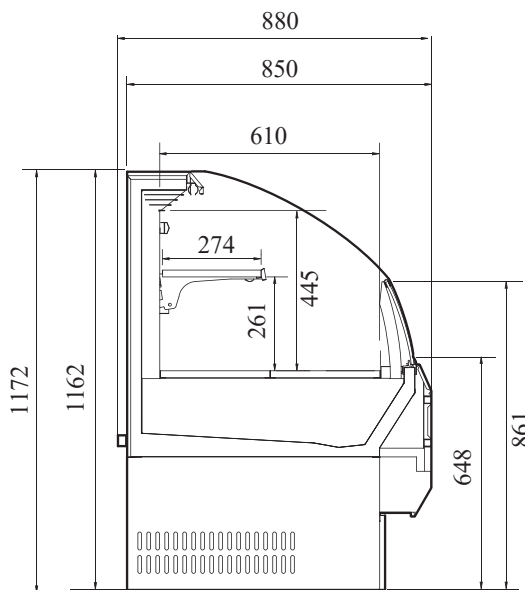
Белая дверь
Белый корпус

■ **ДОПОЛНИТЕЛЬНАЯ КОМПЛЕКТАЦИЯ:**

- 120мм колесики, фронтальные со стопорами
- Полки из нержавеющей стали
- Самоочищающийся конденсатор



ВИД СПЕРЕДИ



ВИД СБОКУ



■ Москва 8-495-120-30-74

sales@turboairltd.ru

■ Регионы 8-800-444-12-18

www.turboairltd.ru

горячая линия, телефон бесплатный

Версия.04042019

Turbo air REFRIGERATOR MANUFACTURER

GERMAN KNIFE

RADIANCE

Turbo air REFRIGERATION SYSTEM

texaking

Turbo Vina REFRIGERATOR MANUFACTURER