

Стол для сбора сэндвичей

Food Prep Table
 К - серия

ПРЕИМУЩЕСТВА ЭКСПЛУАТАЦИИ

Модель: KHR-12-2-700

■ **Запатентованная система сбора и испарения конденсата**

Механизм с вращающейся щеткой, которая движется вверх и вниз 2-3 раз в день, предотвращая любое скопление пыли, что позволяет постоянно поддерживать высокую эффективность работы без лишних нагрузок.

■ **Боковое расположение компрессора**

Вы сможете располагать оборудование в самых узких местах без ущерба для оборудования.

■ **Высокотехнологичная система мониторинга**

В реальном времени на цифровом контроллере меняются и отображаются текущая температура и параметры оборудования

■ **Корпус из нержавеющей стали**

Гальванизированная сталь на оборотной стороне и внизу и пол из нержавеющей стали с алюминиевыми вставками по бокам и сзади гарантирует долгий срок службы и обеспечит сохранность Ваших продуктов.

■ **Удобная разделочная доска**

Наша разделочная доска из пищевого LDPE (полиэтилен низкой плотности высокого давления) глубиной 241 мм создаст для Вас оптимальное рабочее пространство. Ограничители позволяют легко закреплять и извлекать разделочную поверхность.

■ **Система охлаждения gastronorm**

Распределяет холодный воздух по всей площади gastronorm, охлаждая дно, фронтальные и боковые стенки GN. «Воздушный щит» поддерживает температуру продукции ниже 5°C и при открытых крышках

■ **Двери собственной конструкции**

Втопленные в корпус ручки экономят пространство кухни, облегченная конструкция уменьшает износ и обеспечит плавное открытие, а материалы позволят забыть о следах от пальцев.

■ **Магнитные уплотнители**

Вам не понадобятся инструменты, чтобы проводить чистку или замену компонентов.

■ **Удобные направляющие - конструктор**

Выполненные из нержавеющей стали направляющие для GN позволят без затруднений установить любую по размеру GN глубиной до 220мм.



■ **Цифровая система контроля температуры HTfi**

Обеспечит точную и постоянную температуру во всех отсеках холодильника.

■ **Регулируемые полки выполнены из толстой проволоки с виниловым покрытием**

■ **Отделение для gastronorm закрывается откидной крышкой**

■ **Холодильный стол поддерживает температуру 0°C – +8°C**



Модель	Дверей (шт)	Объем (л)	Кол-во полок (шт)	Кол-во G/N (шт)	Крышек (шт)	Мощность (кВт)	Вес (кг)	Ш x *Г x В (мм)
KHR12-2	2	309	2	12 (1/6)	1	0,185	89	1200 x 700 x 1028

Модель: КНР-12-2-700

(Ед.изм.: мм)

ХАРАКТЕРИСТИКИ	
Параметры сети, (В/Гц)	220/50
Мощность, (кВт):	0,185
Тип хладагента:	R-134A/R-404A
Ширина, (мм)	1200
Глубина, (мм)*	700
Высота, (мм)	1028
Кол-во дверей	2
Кол-во полок	2
Полезный объем, (л)	309
Масса, (кг)	89
Тип охлаждения	Динамическое
Температурный режим	0° ~ +8°
Климатический класс	+45°С (Т-5)
Управление	Электронное

Отдельные элементы дизайна и некоторые технические характеристики могут быть изменены без предварительного уведомления.
Фактический вес груза может отличаться в зависимости от дополнительных упаковочных материалов для защиты продукта.

*В габариты глубины не включен размер ограничителей (26мм)

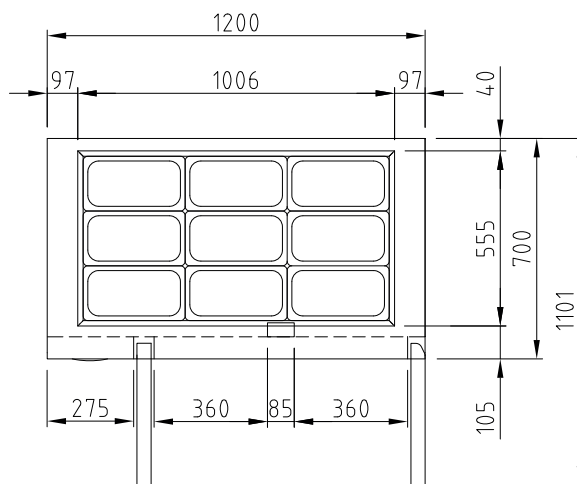
■ **ГАРАНТИЯ:** 2 года на компрессор и все комплектующие

■ **БАЗОВАЯ КОМПЛЕКТАЦИЯ:**

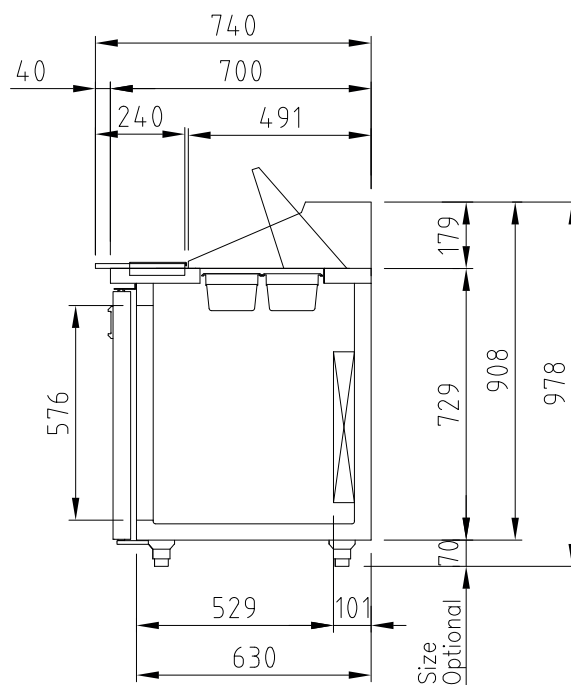
- Система самодиагностики
- Регулируемые ножки из нержавеющей стали
- Разделочная доска глубиной 241мм и толщиной 12,7мм
- 12GN1/6

■ **ДОПОЛНИТЕЛЬНАЯ КОМПЛЕКТАЦИЯ:**

- 120мм колесики, фронтальные со стопорами
- Полки из толстой проволоки с виниловым покрытием
- Самоочищающийся конденсатор
- Поликарбонатный козырёк
- Направляющие для линии раздачи



ВИД СВЕРХУ



ВИД СБОКУ



Версия.04042019

■ Москва 8-495-120-30-74

sales@turboairltd.ru

■ Регионы 8-800-444-12-18

www.turboairltd.ru

горячая линия, телефон бесплатный