

Морозильный стол С бортом

Side Mount Undercounter К - серия

≡ ПРЕИМУЩЕСТВА ЭКСПЛУАТАЦИИ ≡ Модель: KWF12-2D-2-600

■ **Запатентованная система сбора и испарения конденсата**

Не производит лишних затрат электроэнергии, продлевает срок службы оборудования, при этом исключая возможность протечки.

■ **Боковое расположение компрессора**

Вы сможете располагать оборудование в самых узких местах без ущерба для оборудования.

■ **Эффективная система охлаждения**

Мощный испаритель и конденсатор позволят добиться максимально быстрого охлаждения Ваших продуктов.

■ **Корпус из нержавеющей стали**

Гальванизированная сталь на оборотной стороне и внизу и пол из нержавеющей стали с алюминиевыми вставками по бокам и сзади гарантирует долгий срок службы и обеспечит сохранность Ваших продуктов.

■ **Цифровая система контроля температуры HTfi**

Обеспечит точную и постоянную температуру во всех отсеках морозильника.

■ **Автоматическое включение и выключение вентилятора испарителя**

Предотвращается попадание горячего и влажного воздуха в морозильную камеру, Вы экономите электроэнергию, срок службы компрессора продлевается.

■ **Интеллектуальная система разморозки**

Непрерывно анализирует ситуацию и при необходимости температура понижается на 10°C, сохранив как качество продукции, так и электроэнергию.

■ **Подогрев корпуса без электричества**

Тепло компрессора не даст примерзнуть дверям морозильника.



■ **Магнитные уплотнители**

Вам не понадобятся инструменты, чтобы проводить чистку или замену компонентов.

■ **Теплоизоляция**

Полиуретан высокой плотности уменьшает количество потребляемой на охлаждение энергии.

■ **Ящики собственной конструкции**

Втопленные в корпус ручки экономят пространство кухни, облегченная конструкция уменьшает износ и обеспечит плавное открытие, а материалы позволят забыть о следах от пальцев.

■ **Регулируемые полки выполнены из толстой проволоки с виниловым покрытием**

■ **Морозильный стол поддерживает температуру -25°C – -3°C**



Модель	Дверей (шт)	Объем (л)	Полок (шт)	Ящиков (шт)	Мощность (кВт)	Вес (кг)	Ш x Г x В (мм)
KWF12-2D-2-600	1	253	1	2	0,245	81	1200x 600 x 850

Версия.04042019

*В габариты глубины не включен размер ограничителей (26 мм)
 В габариты высоты не включен размер борта (92 мм)

Модель: KWF12-2D-2-600

(Ед.изм.: мм)

ХАРАКТЕРИСТИКИ	
Параметры сети, (В/Гц)	220/50
Мощность, (кВт):	0,245
Тип хладагента:	R-134A/R-404A
Ширина, (мм)	1200
Глубина, (мм)*	600
Высота, (мм)*	850
Кол-во дверей	1
Кол-во полок	1
Количество ящиков*	2 GN1/1
Полезный объем, (л)	253
Масса, (кг)	81
Тип охлаждения	Динамическое
Температурный режим	-25° ~ -3°
Климатический класс	+45°С (Т-5)
Управление	Электронное

Отдельные элементы дизайна и некоторые технические характеристики могут быть изменены без предварительного уведомления. Фактический вес груза может отличаться в зависимости от дополнительных упаковочных материалов для защиты продукта.

*В габариты глубины не включен размер ограничителей (26 мм)
В габариты высоты не включен размер борта (92 мм)
Глубина ящика 150 мм
Ящик с дном - опция

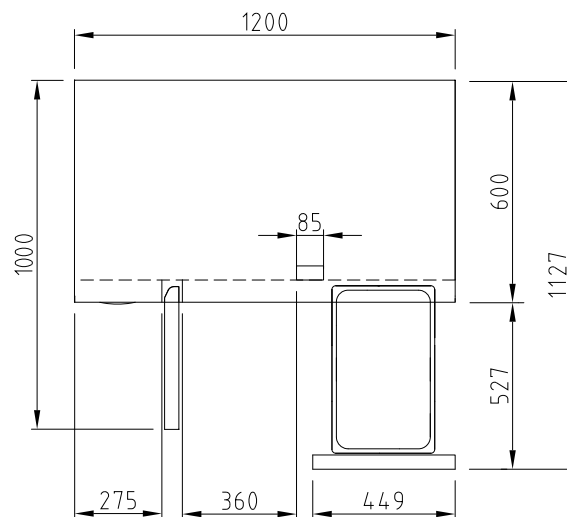
■ **ГАРАНТИЯ:** 2 года на компрессор и все комплектующие

■ **БАЗОВАЯ КОМПЛЕКТАЦИЯ:**

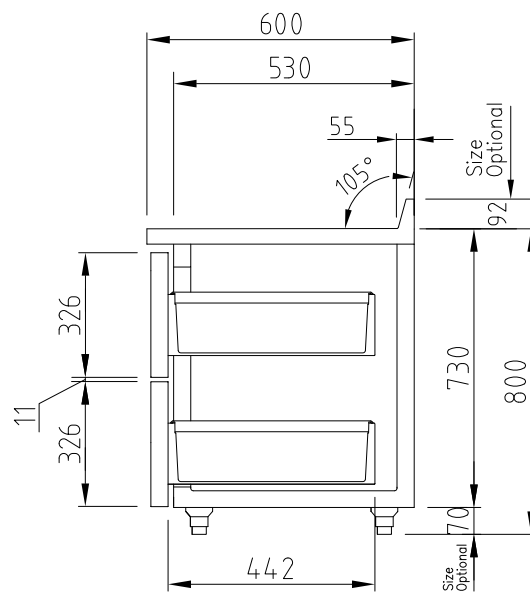
- Система самодиагностики
- Регулируемые ножки из нержавеющей стали
- Звуковое оповещение

■ **ДОПОЛНИТЕЛЬНАЯ КОМПЛЕКТАЦИЯ:**

- 120мм колесики, фронтальные со стопорами
- Полки из толстой проволоки с виниловым покрытием
- Замок



ВИД СВЕРХУ



ВИД СБОКУ



■ Москва 8-495-120-30-74

sales@turboairltd.ru

■ Регионы 8-800-444-12-18

www.turboairltd.ru

горячая линия, телефон бесплатный