

Холодильно-морозильный стол

Side Mount Undercounter K - серия

≡ ПРЕИМУЩЕСТВА ЭКСПЛУАТАЦИИ ≡

Модель: KWRF15-2-700

■ Идеальная запатентованная комбинация

На базе одного компрессора вы получаете и морозильную, и холодильную камеру. При желании низкотемпературный режим можно заменить на среднетемпературный.

■ Запатентованная система сбора и испарения конденсата

Не производит лишних затрат электроэнергии, продлевает срок службы оборудования, при этом исключая возможность протечки.

■ Боковое расположение компрессора

Вы сможете располагать оборудование в самых узких местах без ущерба для оборудования.

■ Эффективная система охлаждения

Мощный испаритель и конденсатор позволят добиться максимально быстрого охлаждения Ваших продуктов.

■ Корпус из нержавеющей стали

Гальванизированная сталь с алюминиевыми вставками по бокам и сзади гарантирует долгий срок службы и обеспечит сохранность Ваших продуктов.

■ Цифровая система контроля температуры HTfi

Обеспечит точную и постоянную температуру во всех отсеках холодильника.

■ Автоматическое включение и выключение вентилятора испарителя.

Предотвращается попадание горячего и влажного воздуха в морозильную камеру, Вы экономите электроэнергию, срок службы компрессора продлевается.

■ Интеллектуальная система разморозки

Непрерывно анализирует ситуацию и при необходимости температура понижается на 10°C, сохранив как качество продукции, так и электроэнергию.

■ Подогрев корпуса без электричества

Тепло компрессора не даст примерзнуть дверям морозильника.



■ Магнитные уплотнители

Вам не понадобятся инструменты, чтобы проводить чистку или замену компонентов.

■ Теплоизоляция

Полиуретан высокой плотности уменьшает количество потребляемой на охлаждение энергии.

■ Эргономичный дизайн дверей

Благодаря системе доводчиков они открываются легко, а материалы позволят забыть о следах от пальцев.

■ Регулируемые полки выполнены из толстой проволоки с виниловым покрытием

■ Комбинированный шкаф поддерживает оптимальные температуры -21°C ~ -12°C и -3°C ~ +8°C



Модель	Дверей (шт)	Объем холодильника (л)	Объем морозильника (л)	Полок (шт)	Мощность (кВт)	Вес (кг)	Ш x *Г x *В (мм)
KWRF15-2	2	178	183	2	0,55	105	1500 x 700 x 850

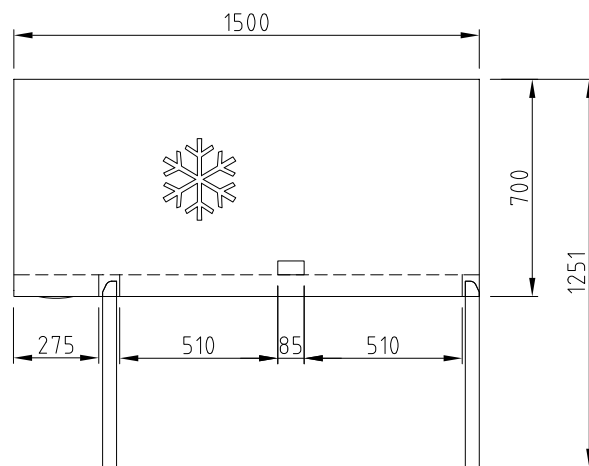
Версия.04042019

*В габариты глубины не включен размер ограничителей (26 мм)
 В габариты высоты не включен размер борта (92 мм)

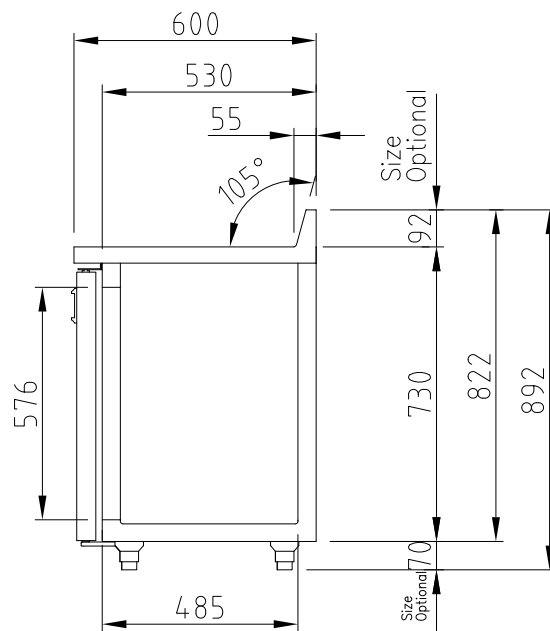
Модель: KWRF15-2-700

ХАРАКТЕРИСТИКИ	
Параметры сети, (В/Гц)	220/50
Мощность, (кВт):	0,55
Тип хладагента:	R-134A/R-404A
Ширина, (мм)	1500
Глубина, (мм)*	700
Высота, (мм)*	850
Кол-во дверей	2
Кол-во полок	1 хол / 1 мор
Объем холодильника, (л)	178
Объем морозильника, (л)	183
Масса, (кг)	105
Тип охлаждения	Динамическое
Температурный режим	
Холодильник	-3° ~ +8°
Морозильник	-21° ~ -12°
Климатический класс	+45°С (Т-5)
Управление	Электронное

(Ед.изм.: мм)



ВИД СВЕРХУ



ВИД СБОКУ

Отдельные элементы дизайна и некоторые технические характеристики могут быть изменены без предварительного уведомления. Фактический вес груза может отличаться в зависимости от дополнительных упаковочных материалов для защиты продукта.

*В габариты глубины не включен размер ограничителей (26 мм)
В габариты высоты не включен размер борта (92 мм)

■ **ГАРАНТИЯ:** 2 года на компрессор и все комплектующие

■ **БАЗОВАЯ КОМПЛЕКТАЦИЯ:**

- Система самодиагностики
- Регулируемые ножки из нержавеющей стали
- Звуковое оповещение

■ **ДОПОЛНИТЕЛЬНАЯ КОМПЛЕКТАЦИЯ:**

- 120мм колесики, фронтальные со стопорами
- Полки из толстой проволоки с виниловым покрытием
- Замок



■ Москва 8-495-120-30-74

sales@turboairltd.ru

■ Регионы 8-800-444-12-18

www.turboairltd.ru

горячая линия, телефон бесплатный