

Модель:СТРР-67SD

ХАРАКТЕРИСТИКИ	
Параметры сети, (В/Гц)	220/50
Мощность, (кВт):	0,49
Тип хладагента:	R-134A/R-404A
Ширина, (мм)	1702
Глубина, (мм)*	820
Высота, (мм)	1069
Кол-во дверей	2
Кол-во полок	4
Кол-во GN в комплекте	9 GN1/3
Направляющие под GN	Все р-ры до GN 1/1
Откидная крышка, (шт)	2
Температурный режим	0° ~ +8°
Климатический класс	+45°С (Т-5)
Управление	Аналоговое

Отдельные элементы дизайна и некоторые технические характеристики могут быть изменены без предварительного уведомления.
Фактический вес груза может отличаться в зависимости от дополнительных упаковочных материалов для защиты продукта.

*В габариты глубины не включен размер ограничителей (26 мм)

■ **ГАРАНТИЯ:** 2 года на компрессор и все комплектующие

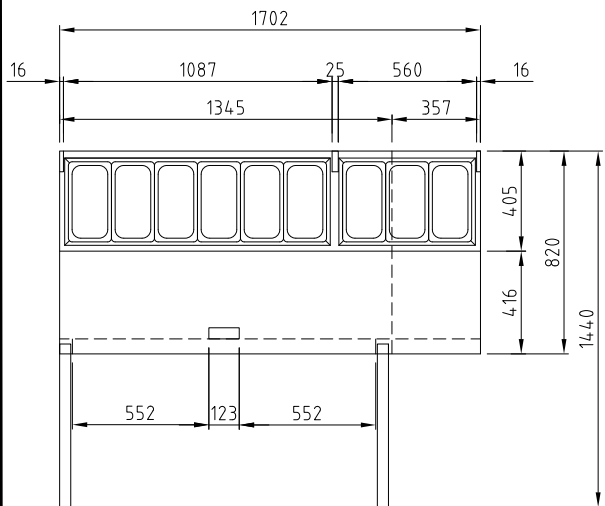
■ **БАЗОВАЯ КОМПЛЕКТАЦИЯ:**

- Откидная крышка с фиксатором
- Разделочная доска глубиной 480 мм и толщиной 12,7мм
- 120мм колесики, фронтальные со стопорами
- 9GN1/3

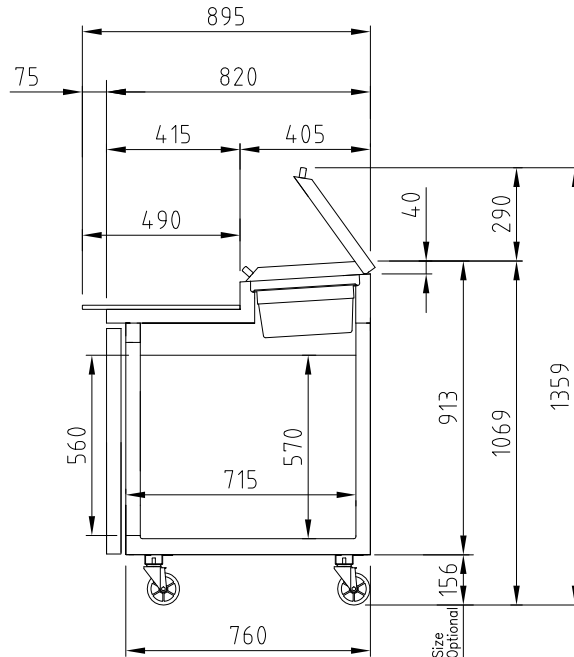
■ **ДОПОЛНИТЕЛЬНАЯ КОМПЛЕКТАЦИЯ:**

- Гастроемкости для топпингов
- Регулируемые ножки из нержавеющей стали
- Самоочищающийся конденсатор

(Ед.изм.: мм)



ВИД СВЕРХУ



ВИД СБОКУ



■ Москва 8-495-120-30-74

sales@turboairltd.ru

■ Регионы 8-800-444-12-18

www.turboairltd.ru

горячая линия, телефон бесплатный

Версия.04042019

Turbo air REFRIGERATOR MANUFACTURER

GERMAN KNIFE

RADIANCE

Turbo air REFRIGERATION SYSTEM

texaking

Turbo Vina REFRIGERATOR MANUFACTURER