

Холодильный шкаф

Reach-In Top Mount
 E - серия

≡ ПРЕИМУЩЕСТВА ЭКСПЛУАТАЦИИ ≡

Модель: ER19-1

■ **Система сбора и испарения конденсата**

Специальное антикоррозийное покрытие для трубок испаряет водный конденсат, не производя лишних затрат электроэнергии, исключая возможность протечки.

■ **Двери собственной конструкции**

Облегченная конструкция увеличивает срок службы, уменьшает износ петель из высококачественной нержавеющей стали и обеспечивает плавное открытие.

■ **Эффективная система охлаждения**

Увеличенная и более сбалансированная (CFC-Free) система охлаждения включает в себя мощный испаритель и конденсатор, обладающие большой эффективностью для максимально быстрого охлаждения ваших продуктов.

■ **LED подсветка**

Светодиодное (LED) освещение по сравнению с люминесцентными лампами излучает меньше тепла, долговечно и потребляет в разы меньше электроэнергии. Лампы установлены под оптимальным углом для максимальной видимости продукции и оснащены независимым выключателем.

■ **Магнитные уплотнители**

Имеют цельную конструкцию, снимаются без инструментов, что обеспечивает простоту очистки и замены.

■ **Регулируемые полки выполнены из толстой стальной проволоки с виниловым покрытием**



Холодильный шкаф поддерживает оптимальную температуру 0°C ~ +4°C



Модель	Дверей (шт)	Объем (л)	Полок (шт)	Мощность (кВт)	Вес (кг)	Ш × Г × В (мм)
ER19-1	1	523	3	0,1	99	640 × 800 × 1950

Модель: ER19-1

ХАРАКТЕРИСТИКИ	
Параметры сети, (В/Гц)	220/50
Мощность, (кВт):	0,1
Тип хладагента:	R-134A/R-404A
Ширина, (мм)	640
Глубина, (мм)	800
Высота, (мм)	1950
Кол-во дверей	1
Кол-во полок	3
Полезный объем, (л)	523
Масса, (кг)	99
Тип охлаждения	Динамический
Температурный режим	0°~ +4°
Климатический класс	+45°С (Т-5)
Расположение агрегата	Верхнее
Управление	Электронное

Отдельные элементы дизайна и некоторые технические характеристики могут быть изменены без предварительного уведомления. Фактический вес груза может отличаться в зависимости от дополнительных упаковочных материалов для защиты продукта.

■ **ГАРАНТИЯ:** 2 года на компрессор и все комплектующие

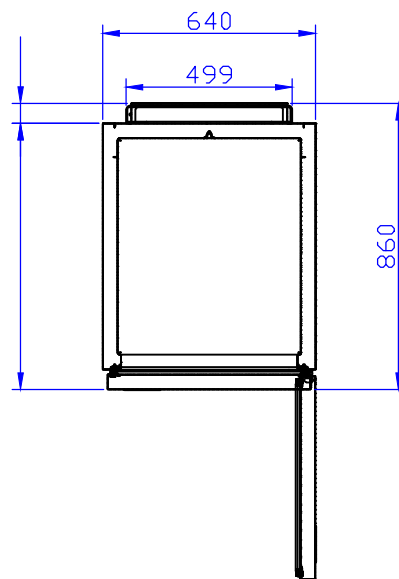
■ **БАЗОВАЯ КОМПЛЕКТАЦИЯ:**

- Система самодиагностики
- 120мм колесики, фронтальные со стопорами
- Дверной замок
- Фронтальные регулируемые ножки
- Функция "Turbo Freeze"
- Полки из толстой проволоки с виниловым покрытием

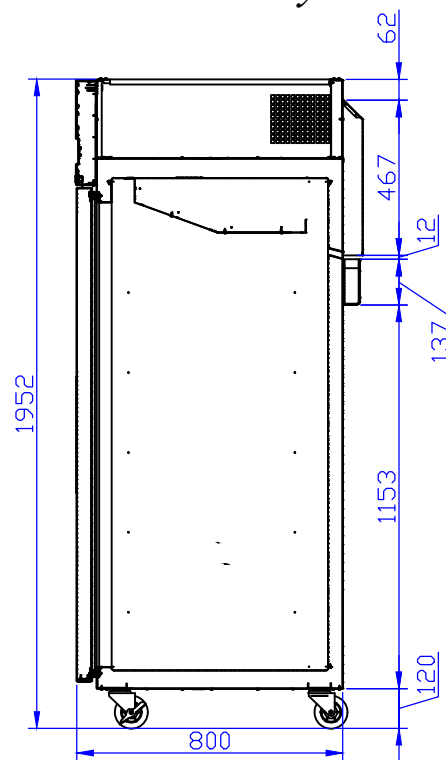
■ **ДОПОЛНИТЕЛЬНАЯ КОМПЛЕКТАЦИЯ:**

- Регулируемые ножки из нержавеющей стали
- Полки из нержавеющей стали
- Самоочищающийся конденсатор
- Стойка для противней
- Клапан выравнивания давления

Вид сверху



Вид сбоку



■ Москва 8-495-120-30-74

sales@turboairltd.ru

■ Регионы 8-800-444-12-18

www.turboairltd.ru

горячая линия, телефон бесплатный