

## Морозильный шкаф

Reach-In Top Mount  
 E - серия

### ≡ ПРЕИМУЩЕСТВА ЭКСПЛУАТАЦИИ ≡

**Модель: EF19-1**

- **Система сбора и испарения конденсата**  
 Специальное антикоррозийное покрытие для трубок испаряет водный конденсат, не производя лишних затрат электроэнергии, исключая возможность протечки.
- **Двери собственной конструкции**  
 Облегченная конструкция увеличивает срок службы, уменьшает износ петель из высококачественной нержавеющей стали и обеспечивает плавное открытие.
- **Эффективная система охлаждения**  
 Увеличенная и более сбалансированная (CFC-Free) система охлаждения включает в себя мощный испаритель и конденсатор, обладающие большой эффективностью для максимально быстрого охлаждения ваших продуктов.
- **LED подсветка**  
 Светодиодное (LED) освещение по сравнению с люминесцентными лампами излучает меньше тепла, долговечно и потребляет в разы меньше электроэнергии. Лампы установлены под оптимальным углом для максимальной видимости продукции и оснащены независимым выключателем.
- **Магнитные уплотнители**  
 Имеют цельную конструкцию, снимаются без инструментов, что обеспечивает простоту очистки и замены.
- **Регулируемые полки выполнены из толстой стальной проволоки с виниловым покрытием**



**Морозильный шкаф поддерживает оптимальную температуру -23°C ~ -18°C**



Модель	Дверей (шт)	Объем (л)	Полок (шт)	Мощность (кВт)	Вес (кг)	Ш x Г x В (мм)
EF19-1	1	523	3	0,37	99	640 × 800 × 1950

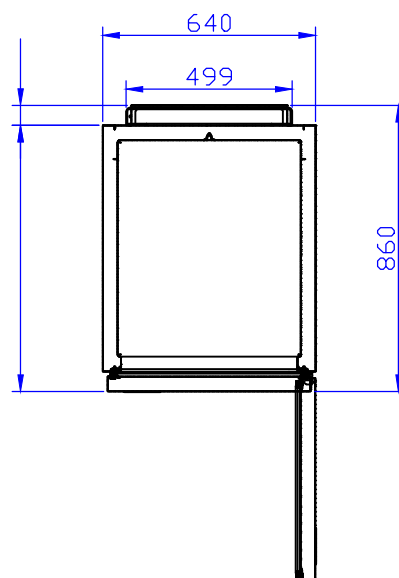
## Модель: EF19-1

ХАРАКТЕРИСТИКИ	
Параметры сети, (В/Гц)	220/50
Мощность, (кВт):	0,37
Тип хладагента:	R-134A/R-404A
Ширина, (мм)	640
Глубина, (мм)	800
Высота, (мм)	1950
Кол-во дверей	1
Кол-во полок	3
Полезный объем, (л)	523
Масса, (кг)	99
Тип охлаждения	Динамический
Температурный режим	-23° ~ -18°
Климатический класс	+45°С (Т-5)
Расположение агрегата	Верхнее
Управление	Электронное

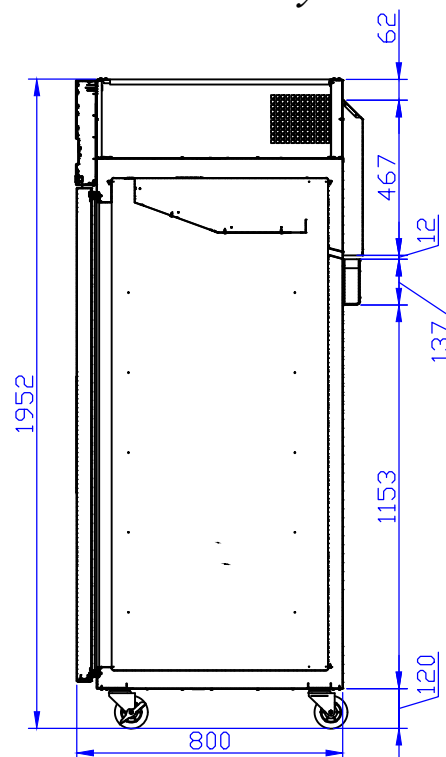
60

800

Вид сверху



Вид сбоку



Отдельные элементы дизайна и некоторые технические характеристики могут быть изменены без предварительного уведомления. Фактический вес груза может отличаться в зависимости от дополнительных упаковочных материалов для защиты продукта.

■ **ГАРАНТИЯ:** 2 года на компрессор и все комплектующие

■ **БАЗОВАЯ КОМПЛЕКТАЦИЯ:**

- Система самодиагностики
- 120мм колесики, фронтальные со стопорами
- Дверной замок
- Фронтальные регулируемые ножки
- Функция "Turbo Freeze"
- Полки из толстой проволоки с виниловым покрытием

■ **ДОПОЛНИТЕЛЬНАЯ КОМПЛЕКТАЦИЯ:**

- Регулируемые ножки из нержавеющей стали
- Полки из нержавеющей стали
- Самоочищающийся конденсатор
- Стойка для противней
- Клапан выравнивания давления



■ Москва 8-495-120-30-74

sales@turboairltd.ru

■ Регионы 8-800-444-12-18

www.turboairltd.ru

горячая линия, телефон бесплатный

Версия.04042019

Turbo air REFRIGERATOR MANUFACTURER

GERMAN KNIFE

RADIANCE

Turbo air REFRIGERATION SYSTEM

TEXAKING

Turbo Vina REFRIGERATOR MANUFACTURER