

## Стол для сбора сэндвичей

Food Prep Tables  
 M - серия

### ≡ ПРЕИМУЩЕСТВА ЭКСПЛУАТАЦИИ ≡

**Модель: CMST-48-18**

#### ■ **Запатентованный самоочищающийся конденсатор (Опция)**

Механизм с вращающейся щеткой, которая движется вверх и вниз 2-3 раз в день, предотвращая любое скопление пыли, что позволяет постоянно поддерживать высокую эффективность работы без лишних нагрузок.



#### ■ **Заднее расположение агрегата**

Существенно экономят место на кухне без потери полезного объема, наша система вентиляции позволяет работать даже в узких местах.

#### ■ **Корпус из нержавеющей стали**

Гальванизированная сталь на оборотной стороне и внизу и пол из нержавеющей стали с алюминиевыми вставками по бокам и сзади гарантирует долгий срок службы и обеспечит сохранность Ваших продуктов.



#### ■ **Система охлаждения gastronormов**

Распределяет холодный воздух по всей площади gastronormов, охлаждая дно, фронтальные и боковые стенки GN. «Воздушный щит» поддерживает температуру продукции ниже 5°C и при открытых крышках

#### ■ **Высокотехнологичная система мониторинга**

На цифровом контроллере в реальном времени меняются и отображаются текущая температура и параметры стола.

#### ■ **Магнитные уплотнители**

Вам не понадобятся инструменты, чтобы проводить чистку или замену компонентов.

#### ■ **Удобная разделочная доска**

Наша разделочная доска из пищевого LDPE (полиэтилен низкой плотности высокого давления) глубиной 241 мм создаст для Вас оптимальное рабочее пространство. Ограничители позволяют легко закреплять и извлекать разделочную поверхность.

#### ■ **Двери собственной конструкции**

Втопленные в корпус ручки экономят пространство кухни, облегченная конструкция уменьшает износ и обеспечит плавное открытие, а материалы позволяют забыть о следах от пальцев.

#### ■ **Увеличенный объем оборудования позволил добавить третий ряд gastronormов**

#### ■ **Отделение для gastronormов закрывается откидной крышкой**

#### ■ **Фирменные gastronormы GN1/6 уже входят в комплект поставки**

#### ■ **Холодильный стол поддерживает температуру 0°C – +8°C**



Модель	Дверей (шт)	Объем (л)	Кол-во полок (шт)	Кол-во G/N (шт)	Крышек (шт)	Мощность (кВт)	Вес (кг)	Ш x Г x В (мм)
CMST-48-18	2	526	2	18 (1/6)	1	0,245	120	1225 x 863 x 1134

### Модель: CMST-48-18

ХАРАКТЕРИСТИКИ	
Параметры сети, (В/Гц)	<b>220/50</b>
Мощность, (кВт):	<b>0,245</b>
Тип хладагента:	<b>R-134A/R-404A</b>
Ширина, (мм)	<b>1225</b>
Глубина, (мм)*	<b>863</b>
Высота, (мм)	<b>1134</b>
Кол-во дверей	<b>2</b>
Кол-во полок	<b>2</b>
Кол-во GN в комплекте	<b>18GN1/6</b>
Направляющие под GN	<b>Все р-ры до GN 1/1</b>
Масса, (кг)	<b>120</b>
Температурный режим	<b>0° ~ +8°</b>
Климатический класс	<b>+45°С (Т-5)</b>
Управление	<b>Аналоговое</b>

Отдельные элементы дизайна и некоторые технические характеристики могут быть изменены без предварительного уведомления.  
Фактический вес груза может отличаться в зависимости от дополнительных упаковочных материалов для защиты продукта.

\*В габариты глубины не включен размер ограничителей (26 мм)

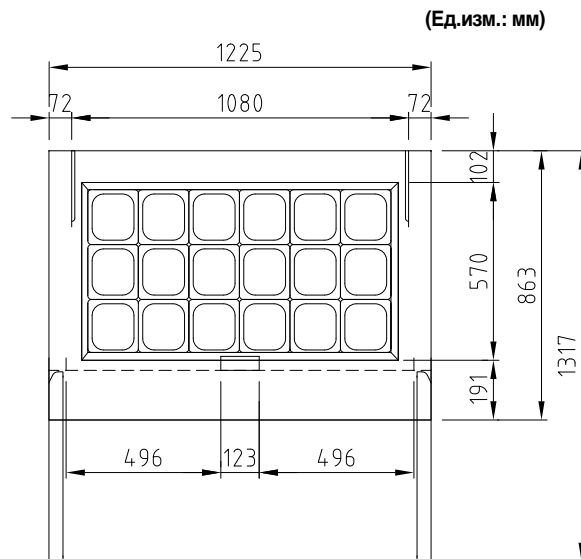
■ **ГАРАНТИЯ:** 2 года на компрессор и все комплектующие

■ **БАЗОВАЯ КОМПЛЕКТАЦИЯ:**

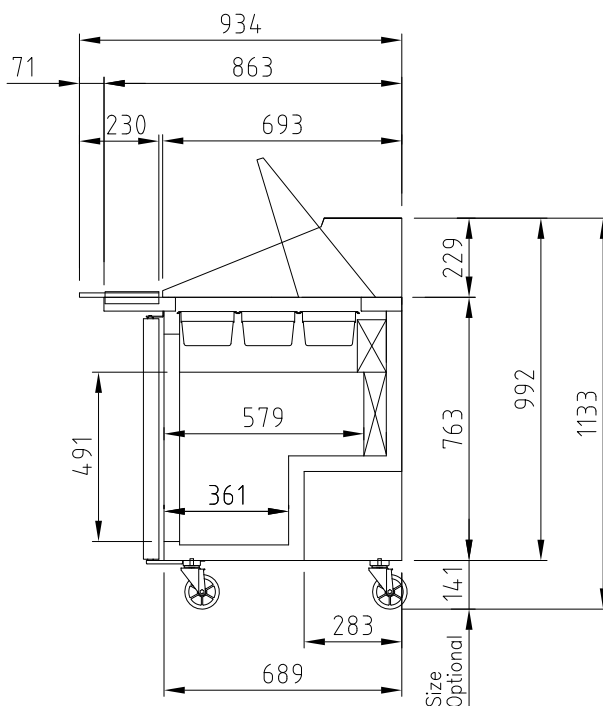
- Откидная крышка с фиксатором
- Разделочная доска глубиной 241мм и толщиной 12,7мм
- 120мм колесики, фронтальные со стопорами
- 18GN1/6

■ **ДОПОЛНИТЕЛЬНАЯ КОМПЛЕКТАЦИЯ:**

- Гастроемкости для топпингов
- Регулируемые ножки из нержавеющей стали



ВИД СВЕРХУ



ВИД СБОКУ



■ Москва 8-495-120-30-74 sales@turboairltd.ru  
 ■ Регионы 8-800-444-12-18 www.turboairltd.ru  
горячая линия, телефон бесплатный